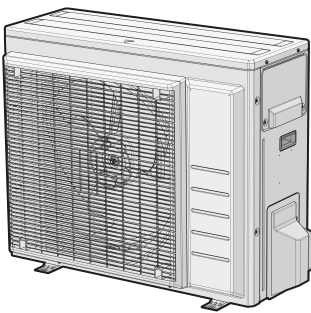




Справочно ръководство на монтажника

Серия климатици с вътрешен и външен модул с охладителен агент R32



RXM50A5V1B9
RXM60A5V1B
RXM71A5V1B
ARXM50A5V1B9
ARXM60A5V1B
ARXM71A5V1B
RXP50N5V1B9
RXP60N5V1B9
RXP71N5V1B9
RXF50D6V1B
RXF60D5V1B9
RXF71D5V1B9
ARXF50A6V1B
ARXF60A5V1B9
ARXF71A5V1B9
RZAG35B5V1B

RZAG50B5V1B
RZAG60B5V1B

Съдържание

1	За документацията	4
1.1	За настоящия документ.....	4
1.1.1	Значение на предупреждения и символи.....	5
2	Общи мерки за безопасност	7
2.1	За монтажника.....	7
2.1.1	Общи.....	7
2.1.2	Място за монтаж.....	8
2.1.3	Хладилен агент — в случай на R410A или R32.....	11
2.1.4	Електрически данни.....	13
3	Конкретни инструкции за безопасност за монтажника	16
4	За кутията	22
4.1	Външно тяло.....	22
4.1.1	За разопаковане на външното тяло.....	22
4.1.2	За повдигане на външното тяло.....	22
4.1.3	За демониране на аксесоарите от външния модул.....	23
5	Информация за модула	24
5.1	Идентификация.....	24
5.1.1	Идентификационен етикет: Външно тяло.....	24
6	Монтаж на модул	25
6.1	Подготовка на мястото за монтаж.....	25
6.1.1	Изисквания към мястото на монтаж на външния модул.....	26
6.1.2	Допълнителни изисквания към мястото на монтаж на външния модул в студен климат.....	28
6.2	Отваряне на модула.....	29
6.2.1	За отварянето на модула.....	29
6.2.2	За отваряне на външното тяло.....	29
6.3	Инсталиране на външния модул.....	30
6.3.1	Относно монтажа на външното тяло.....	30
6.3.2	Препоръки при монтиране на външно тяло.....	30
6.3.3	За осигуряване на монтажната конструкция.....	30
6.3.4	Монтиране на външното тяло.....	31
6.3.5	За осигуряване на дренаж.....	31
6.3.6	За предпазване на външното тяло от падане.....	32
7	Монтаж на тръбопровод	34
7.1	Подготовка на тръбопроводите за хладилния агент.....	34
7.1.1	Изисквания към тръбопровод за охладител.....	34
7.1.2	Изолация на тръбопроводите за хладилния агент.....	35
7.1.3	Дължина на тръбите и разлика във височината.....	35
7.2	Свързване на охладителния тръбопровод.....	36
7.2.1	За свързването на охладителния тръбопровод.....	36
7.2.2	Предпазни мерки при свързване на охладителния тръбопровод.....	36
7.2.3	Указания при свързване на охладителния тръбопровод.....	38
7.2.4	Указания за огъването на тръбите.....	38
7.2.5	За развалцоване на края на тръбата.....	39
7.2.6	Използване на спирателния клапан и сервизния порт.....	39
7.2.7	За свързване на охладителен тръбопровод към външен модул.....	41
7.3	Проверка на тръбите за хладилния агент.....	42
7.3.1	За проверката на тръбопроводите за хладилния агент.....	42
7.3.2	Предпазни мерки при проверка на охладителния тръбопровод.....	42
7.3.3	Проверка за течове.....	42
7.3.4	За извършване на вакуумно изсушаване.....	43
8	Зареждане с хладилен агент	45
8.1	За зареждането на хладилен агент.....	45
8.2	За хладилния агент.....	46
8.3	Предпазни мерки при зареждане на хладилен агент.....	47
8.4	За определяне на допълнителното количество хладилен агент.....	47
8.5	За определяне на количеството за пълно презареждане.....	48
8.6	За зареждане на допълнителен хладилен агент.....	48
8.7	За проверка на съединенията на хладилния тръбопровод за утечки след зареждане с хладилен агент.....	48
8.8	За фиксиране на етикета за флуорирани парникови газове.....	49

9	Електрическа инсталация	50
9.1	За свързването на електрическите кабели	50
9.1.1	Предпазни мерки при свързване на електрическите кабели	50
9.1.2	Указания при свързване на електрическите кабели	51
9.1.3	Спецификации на стандартните компоненти на окабеляването	53
9.2	За свързване на електрическите кабели към външното тяло.....	54
10	Завършване на монтажа на външното тяло	56
10.1	За завършване на монтажа на външното тяло	56
10.2	За затваряне на външното тяло.....	56
11	Конфигуриране	58
11.1	Настройка за индустриални помещения	58
11.1.1	За задаване на режим за работни помещения.....	58
11.2	Функция за пестене на електроенергия в режим на готовност.....	59
11.2.1	Описание на функцията за пестене на електроенергия в режим на готовност	59
11.2.2	За включване на функцията за пестене на електроенергия в режим на готовност.....	59
12	Пускане в експлоатация	60
12.1	Предпазни мерки при пускане в употреба	60
12.2	Проверки преди пускане в експлоатация	61
12.3	Проверки при пускане в експлоатация	61
12.4	За извършване на пробна експлоатация	62
12.5	Пускане на външното тяло.....	62
13	Предаване на потребителя	63
14	Поддръжка и сервизно обслужване	64
14.1	Общ преглед: Поддръжка и сервизно обслужване	64
14.2	Предпазни мерки за безопасност при извършване на поддръжка	65
14.3	Контролен списък за ежегодна поддръжка на външното тяло	65
14.4	За компресора.....	65
15	Отстраняване на проблеми	67
15.1	Обзор: Отстраняване на проблеми	67
15.2	Предпазни мерки при отстраняване на проблеми.....	67
15.3	Решаване на проблеми въз основа на симптоми	67
15.3.1	Симптом: Вътрешният модул пада, вибрира или издава шум	67
15.3.2	Симптом: Модулът HE отоплява или охлажда според очакваното	68
15.3.3	Симптом: Изтичане на вода	68
15.3.4	Симптом: Утечка на ток	68
15.3.5	Симптом: Модулът HE работи или има повреда от изгаряне	68
15.4	Диагностика на неизправности чрез използване на светодиодите на PCB на външния модул	68
16	Бракуване	70
16.1	Обзор: Бракуване.....	70
16.2	За изпомпване.....	70
16.3	За пускане и спиране на режима на принудително охлаждане.....	71
16.3.1	За стартиране и спиране на принудително охлаждане чрез използване на бутона за включване/ изключване на вътрешния модул	71
16.3.2	За стартиране и спиране на принудително охлаждане чрез използване на интерфейса с потребителя на вътрешния модул	71
17	Технически данни	72
17.1	Електромонтажна схема	72
17.1.1	Унифицирана легенда на електромонтажната схема	72
17.2	Схема на тръбопроводите	75
17.2.1	Схема на тръбопроводите: Външно тяло	75
18	Терминологичен речник	80

1 За документацията

1.1 За настоящия документ



ПРЕДУПРЕЖДЕНИЕ

Уверете се, че монтажът, сервизното обслужване, поддръжката и ремонтът отговарят на инструкциите от Daikin (включително всички документи, посочени в "Комплект документация") и, в допълнение, съответстват на приложимото законодателство и се извършват само от квалифицирани лица. В Европа и в областите, в които се прилагат стандартите IEC, приложимият стандарт е EN/IEC 60335-2-40.



ИНФОРМАЦИЯ

Уверете се, че потребителят има на разположение печатната документация и го помолете да я съхранява за бъдещи справки.

Целева публика

Упълномощени монтажници



ИНФОРМАЦИЯ

Този уред е предназначен за употреба от опитни или обучени потребители в магазини, в леката промишленост или във ферми, или за търговска и битова употреба от неспециалисти.



ИНФОРМАЦИЯ

Този документ описва само монтажните инструкции, които са конкретно за външния модул. За монтаж на вътрешния модул (закрепване на модула, свързване на охладителния тръбопровод към вътрешния модул, свързване на електрокабеляването към вътрешния модул ...), вижте ръководството за монтаж на вътрешните модули.

Комплект документация

Този документ е част от комплект документацията. Пълният комплект се състои от:

- **Общи предпазни мерки за безопасност:**
 - Инструкции за безопасност, които ТРЯБВА да прочетете преди монтажа
 - Формат: На хартия (в кутията на външния модул)
- **Ръководство за монтаж на външния модул:**
 - Инструкции за монтаж
 - Формат: На хартия (в кутията на външния модул)
- **Справочно ръководство на монтажника:**
 - Подготовка за монтаж, референтни данни, ...
 - Формат: цифрови файлове на <https://www.daikin.eu>. Използвайте функцията 🔍 за търсене, за да намерите вашия модел.

Най-новите ревизии на предоставените документации могат да се намерят на регионалния Daikin уебсайт или от вашия дилър.

Сканирайте QR кода по-долу, за да намерите пълния комплект документация и повече информация за вашия продукт на уебсайта Daikin.



Оригиналното ръководство е написано на английски език. Текстовете на останалите езици са преводи на оригиналните инструкции.

Технически данни

- **Извадка** от най-новите технически данни може да се намери на регионалния Daikin уеб сайт (публично достъпен).
- Пълният комплект с най-новите технически данни може да се намери в Daikin Business Portal (изисква се автентификация).

1.1.1 Значение на предупреждения и символи



ОПАСНОСТ

Обозначава ситуация, което причинява смърт или тежко нараняване.



ОПАСНОСТ: ОПАСНОСТ ОТ ТОКОВ УДАР

Обозначава ситуация, която е възможно да причини смърт от електрически ток.



ОПАСНОСТ: ОПАСНОСТ ОТ ИЗГАРЯНЕ/ОПАРВАНЕ

Обозначава ситуация, която е възможно да причини изгаряне/опарване поради изключително високи или ниски температури.



ОПАСНОСТ: ОПАСНОСТ ОТ ЕКСПЛОЗИЯ

Обозначава ситуация, която е възможно да предизвика експлозия.



ПРЕДУПРЕЖДЕНИЕ

Обозначава ситуация, което е възможно да причини смърт или тежко нараняване.



ПРЕДУПРЕЖДЕНИЕ: ЗАПАЛИМО ВЕЩЕСТВО



A2L

ПРЕДУПРЕЖДЕНИЕ: УМЕРЕНО ЗАПАЛИМО ВЕЩЕСТВО

Хладилният агент в този модул е умерено запалим.



ВНИМАНИЕ

Обозначава ситуация, което е възможно да причини леко или средно нараняване.



БЕЛЕЖКА

Обозначава ситуация, което е възможно да причини увреждане на оборудването или на имуществото.



ИНФОРМАЦИЯ

Обозначава полезни съвети или допълнително информация.

Символи, използвани по модула:

Символ	Обяснение
	Преди да пристъпите към монтаж, прочетете ръководството за монтаж и експлоатация, както и листа с инструкции за окабеляване.
	Преди да пристъпите към изпълнение на задачи по поддръжката и сервизното обслужване, прочетете сервизното ръководство.
	За повече информация вижте справочното ръководство на монтажника и потребителя.
	Модулът съдържа въртящи се части. Бъдете внимателни при сервизно обслужване или проверка на модула.

Символи, използвани в документацията:

Символ	Обяснение
	Показва заглавие на фигура/илюстрация или препратка към нея. Пример: "▲ 1–3 заглавие на фигура" означава "фигура 3 в глава 1".
	Показва заглавие на таблица или препратка към нея. Пример: "■ 1–3 заглавие на таблица" означава "таблица 3 в глава 1".

2 Общи мерки за безопасност

2.1 За монтажника

2.1.1 Общи

Ако НЕ сте сигурни как да монтирате или да работите с модула, свържете се с вашия дилър.



ОПАСНОСТ: ОПАСНОСТ ОТ ИЗГАРЯНЕ/ОПАРВАНЕ

- НЕ докосвайте тръбопровода за охладителя, тръбопровода за водата или вътрешните части по време на или незабавно след работа на модула. Те може да са прекомерно горещи или прекомерно студени. Изчакайте, докато се върнат към нормална температура. Ако ТРЯБВА да ги пипате, носете защитни ръкавици.
- НЕ докосвайте какъвто и да е случайно изтичащ хладилен агент.



ПРЕДУПРЕЖДЕНИЕ

Неправилният монтаж или свързване на оборудването или аксесоарите към него може да причини токов удар, късо съединение, утечки, пожар или други щети по оборудването. Използвайте САМО аксесоари, допълнително оборудване и резервни части, които са изработени или одобрени от Daikin, освен ако не е специфицирано друго.



ПРЕДУПРЕЖДЕНИЕ

Уверете се, че монтажът, изпитването и използваните материали отговарят на изискванията на приложимото законодателство (в началото на инструкциите, описани в документацията на Daikin).



ПРЕДУПРЕЖДЕНИЕ

Откъснете и изхвърлете всички пластмасови опаковъчни пликове, за да не може никой, особено децата, да си играе с тях. **Възможно последствие:** задушаване.



ПРЕДУПРЕЖДЕНИЕ

Осигурете подходящи мерки, за да не допуснете модулет да бъде използван за убежище на дребни животни. Дребните животни могат да причинят неизправности, пушек или пожар, ако се допрат до части на електрооборудването.



ВНИМАНИЕ

При монтаж, поддръжка или сервизно обслужване на системата носете подходящи лични предпазни средства (предпазни ръкавици, защитни очила и т.н.).



ВНИМАНИЕ

НЕ докосвайте отвора за приток на въздух или алуминиевите ребра на външното тяло.



ВНИМАНИЕ

- НЕ поставяйте никакви предмети или оборудване върху модула.
- НЕ сядайте, не се качвайте и не стойте върху модула.



БЕЛЕЖКА

Дейностите по външното тяло е най-добре да се извършват при сухо време, за да се избегне навлизане на вода.

В съответствие с изискванията на приложимото законодателство може да е необходимо воденето на дневник на продукта, който да съдържа като минимум: информация за поддръжката, извършени ремонтни работи, резултати от изпитвания/проверки, периоди на престой и т.н.

Освен това, на достъпно място на продукта ТРЯБВА да се осигури като минимум следната информация:

- Инструкции за спиране на системата в случай на авария
- Наименование и адрес на пожарната служба, полицейския участък и болницата
- Име, адрес и телефонни номера за през деня и през нощта за получаване на сервизно обслужване

За Европа необходимите указания за воденето на този дневник са предоставени в EN378.

2.1.2 Място за монтаж

- Осигурете достатъчно пространство около модула за сервизно обслужване и циркулация на въздуха.
- Уверете се, че мястото за монтаж издържа на теглото и вибрациите на модула.
- Уверете се, че мястото е добре проветриво. НЕ блокирайте никакви вентилационни отвори.
- Уверете се, че модулът е нивелиран.

НЕ монтирайте модула на следните места:

- В потенциално взривоопасни среди.
- На места, където има монтирано оборудване, излъчващо електромагнитни вълни. Електромагнитните вълни могат да попречат на управлението на системата и да доведат до проблеми в работата на оборудването.
- На места, където има риск от възникване на пожар поради изтичането на леснозапалими газове (пример: разреждател или бензин), въглеродни влакна, запалим прах.
- На места, където се произвежда корозивен газ (пример: газ на сериста киселина). Корозията на медните тръби или запоените елементи може да причини изтичане на хладилен агент.

Инструкции за оборудване, използващо хладилен агент R32



A2L

ПРЕДУПРЕЖДЕНИЕ: УМЕРЕНО ЗАПАЛИМО ВЕЩЕСТВО

Хладилният агент в този модул е умерено запалим.



ПРЕДУПРЕЖДЕНИЕ

- НЕ пробивайте и НЕ изгаряйте частите на хладилния кръг.
- НЕ използвайте почистващи материали или средства за ускоряване на размразяването, различни от препоръчаните от производителя.
- Имайте предвид, че хладилният агент вътре в системата няма мирис.

**ПРЕДУПРЕЖДЕНИЕ**

Уредът трябва да се съхранява така, че да се предотвратят механични повреди и в добре проветримо помещение без наличие на постоянно работещи източници на запалване (пример: открити пламъци, работещ газоз уред или работещ електрически нагревател) и с размер на помещението съгласно посоченото по-долу.

**ПРЕДУПРЕЖДЕНИЕ**

Уверете се, че монтажът, сервизното обслужване, поддръжката и ремонтът отговарят на инструкциите от Daikin и на приложимото законодателство (например, националното газово законодателство), както и че се извършват CAMO от оторизирани лица.

**ПРЕДУПРЕЖДЕНИЕ**

- Вземете предпазни мерки за избягване на прекомерни вибрации или пулсации на тръбите за хладилен агент.
- Защитете предпазните устройства, тръбите и фитингите, доколкото е възможно, срещу неблагоприятни въздействия от околната среда.
- Осигурете допуск за разширяване и свиване на дългите тръбопроводи.
- Проектирайте и инсталирайте тръбопроводите в хладилните системи, така че да сведете до минимум вероятността от хидравличен удар да повреди системата.
- Монтирайте стабилно вътрешното оборудване и тръби и ги защитете, за да избегнете случайно скъсване на оборудване или тръби в случай на събития като преместване на мебели или дейности по реконструкция.

**ПРЕДУПРЕЖДЕНИЕ**

Ако едно или повече помещения са свързани към модула чрез използване на система от канали, проверете следното:

- да няма работещи източници на запалване (пример: открит пламък, работещ газоз уред или работещ електрически нагревател) в случай, че площта на пода е под минималната площ на пода A (m²);
- да няма спомагателни устройства, които може да са потенциален източник на запалване, монтирани в каналите (пример: горещи повърхности с температура, надвишаваща 700°C и електрическо превключващо устройство);
- по каналите са използвани само спомагателни устройства, одобрени от производителя;
- отворите за приток И отвеждане на въздуха са свързани директно с помещението чрез канал. НЕ използвайте пространства от рода на фалшив таван като канал за на отворите за приток или отвеждане на въздух.

**ВНИМАНИЕ**

НЕ не използвайте потенциални източници на запалване при търсене на утечки на хладилен агент.

**БЕЛЕЖКА**

- НЕ използвайте повторно съединения и медни уплътнения, които вече са били употребявани.
- Съединенията, направени при монтажа между частите на охладителната система, трябва да могат да бъдат достъпни за целите на поддръжката.

Изисквания за монтажно пространство



ПРЕДУПРЕЖДЕНИЕ

Ако уредите съдържат хладилен агент R32, тогава площта на пода на помещението, в което се монтират, експлоатират и съхраняват уредите, ТРЯБВА да е по-голяма от минималната подова площ, посочена в таблица по-долу А (m²). Това се отнася за:

- Вътрешни модули **без** сензор за утечка на хладилен агент; в случай на вътрешни модули **със** сензор за утечка на хладилен агент, вижте ръководството за монтаж
- Монтирани или съхранявани в помещения външни модули (пример: зимна градина, гараж, машинно помещение)

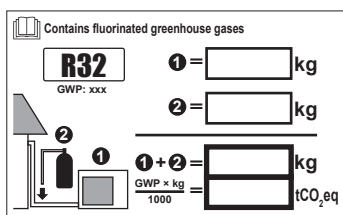


БЕЛЕЖКА

- Тръбопроводът трябва да бъде надеждно монтиран и защитен от физическа повреда.
- Сведете до минимум тръбната инсталация.

За определяне на минималната площ на пода

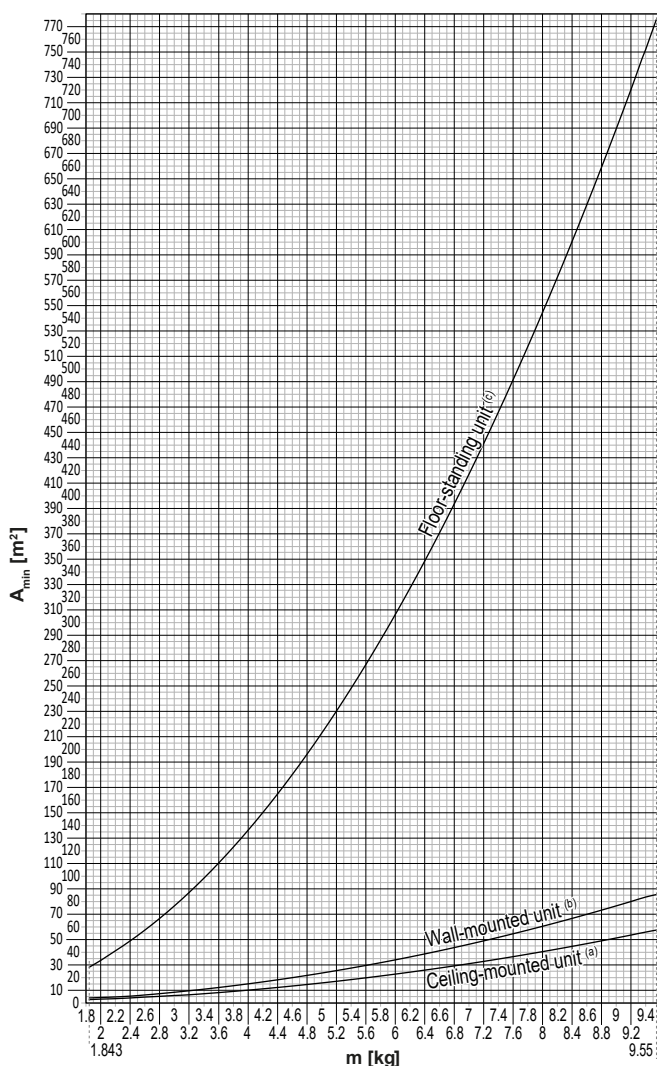
- 1 Определете общото количество хладилен агент за зареждане в системата (= фабрично зареден хладилен агент ① + ② допълнително зареден хладилен агент).



- 2 Определете коя графика или таблица ще се използват.
 - За вътрешни модули: Монтиран ли е модулът на таван, на стена или стои на пода?
 - За външни модули, монтирани или съхранявани в помещения, това зависи от монтажната височина:

Ако монтажната височина е...	Тогава използвайте графиката или таблицата за...
<1,8 m	Стоящи на пода модули
1,8≤x<2,2 m	Модули с монтиране на стена
≥2,2 m	Модули с монтаж на таван

- 3 Използвайте графиката или таблицата за определяне на минималната площ на пода.



Ceiling-mounted unit ^(a)		Wall-mounted unit ^(b)		Floor-standing unit ^(c)	
m (kg)	A _{min} (m ²)	m (kg)	A _{min} (m ²)	m (kg)	A _{min} (m ²)
≤1.842	—	≤1.842	—	≤1.842	—
1.843	3.64	1.843	4.45	1.843	28.9
2.0	3.95	2.0	4.83	2.0	34.0
2.2	4.34	2.2	5.31	2.2	41.2
2.4	4.74	2.4	5.79	2.4	49.0
2.6	5.13	2.6	6.39	2.6	57.5
2.8	5.53	2.8	7.41	2.8	66.7
3.0	5.92	3.0	8.51	3.0	76.6
3.2	6.48	3.2	9.68	3.2	87.2
3.4	7.32	3.4	10.9	3.4	98.4
3.6	8.20	3.6	12.3	3.6	110
3.8	9.14	3.8	13.7	3.8	123
4.0	10.1	4.0	15.1	4.0	136
4.2	11.2	4.2	16.7	4.2	150
4.4	12.3	4.4	18.3	4.4	165
4.6	13.4	4.6	20.0	4.6	180
4.8	14.6	4.8	21.8	4.8	196
5.0	15.8	5.0	23.6	5.0	213
5.2	17.1	5.2	25.6	5.2	230
5.4	18.5	5.4	27.6	5.4	248
5.6	19.9	5.6	29.7	5.6	267
5.8	21.3	5.8	31.8	5.8	286
6.0	22.8	6.0	34.0	6.0	306
6.2	24.3	6.2	36.4	6.2	327
6.4	25.9	6.4	38.7	6.4	349
6.6	27.6	6.6	41.2	6.6	371
6.8	29.3	6.8	43.7	6.8	394
7.0	31.0	7.0	46.3	7.0	417
7.2	32.8	7.2	49.0	7.2	441
7.4	34.7	7.4	51.8	7.4	466
7.6	36.6	7.6	54.6	7.6	492
7.8	38.5	7.8	57.5	7.8	518
8	40.5	8	60.5	8	545
8.2	42.6	8.2	63.6	8.2	572
8.4	44.7	8.4	66.7	8.4	601
8.6	46.8	8.6	69.9	8.6	629
8.8	49.0	8.8	73.2	8.8	659
9	51.3	9	76.6	9	689
9.2	53.6	9.2	80.0	9.2	720
9.4	55.9	9.4	83.6	9.4	752
9.55	57.7	9.55	86.2	9.55	776

- m** Общо заредено количество хладилен агент в системата
A_{min} Минимална площ на пода
(a) Ceiling-mounted unit (= Модул с монтаж на таван)
(b) Wall-mounted unit (= Модул с монтиране на стена)
(c) Floor-standing unit (= Стоящ на пода модул)

2.1.3 Хладилен агент — в случай на R410A или R32

Ако е приложимо. За повече информация вижте ръководството за монтаж или справочното ръководство на монтажника на вашето приложение.



ОПАСНОСТ: ОПАСНОСТ ОТ ЕКСПЛОЗИЯ

Изпомпване – изтичане на хладилен агент. Ако искате да изпомпвате системата и има теч в кръга на хладилния агент:

- НЕ използвайте функцията за автоматично изпомпване на модула, с която функция можете да събирате всички хладилен агент от системата във външното тяло. **Възможно последствие:** Самозапалване и експлозия на компресора поради навлизане на въздух в работния компресор.
- Използвайте отделна система за възстановяване, така че да НЕ се налага компресорът на модула да работи.



ПРЕДУПРЕЖДЕНИЕ

По време на тестовите, НИКОГА не повишавайте налягането в продукта над допустимото максимално налягане (вижте табелката със спецификации на уреда).



ПРЕДУПРЕЖДЕНИЕ

Вземете достатъчно надеждни мерки за безопасност в случай на изтичане на хладилен агент. Ако има изтичане на хладилен газ, незабавно проветрете зоната. Възможни рискове:

- Прекомерно високите концентрации на хладилен агент в затворено помещение могат да предизвикат кислородна недостатъчност.
- Ако охладителният газ влезе в контакт с огън, може да се отделят токсични газове.



ПРЕДУПРЕЖДЕНИЕ

ВИНАГИ извличайте и оползотворявайте хладилния агент. НЕ изпускате директно в околната среда. Използвайте вакуумна помпа за вакуумиране на инсталацията.



ПРЕДУПРЕЖДЕНИЕ

Уверете се, че в системата няма кислород. Зареждането с хладилен агент трябва да става САМО след извършване на проверка за течове и вакуумно изсушаване.

Възможно последствие: Самозапалване и експлозия на компресора поради навлизане на въздух в работния компресор.



БЕЛЕЖКА

- За да избегнете повреда на компресора, НЕ зареждайте повече от указаното количество хладилен агент.
- Когато системата на хладилния агент трябва да се отвори, хладилният агент ТРЯБВА да се третира съобразно с приложимото законодателство.



БЕЛЕЖКА

Уверете се, че монтажът на тръбопровода за хладилния агент отговаря на изискванията на приложимото законодателство. Приложимият стандарт в Европа е EN378.



БЕЛЕЖКА



Уверете се, че свързващите тръби и съединенията НЕ са подложени на напрежение.



БЕЛЕЖКА

След като всички тръби са свързани, уверете се, че няма изтичане на газ. Използвайте азот, за да направите проверка за изтичане на газ.

- Ако е необходимо презареждане, вижте табелката със спецификации или етикета за зареждане с хладилен агент на модула. Табелката посочва типа и необходимото количество на охладителния агент.
- Независимо дали уредът е фабрично зареден с хладилен агент или не е зареден, и в двата случая може да се наложи да заредите допълнителен хладилен агент в зависимост от размерите на тръбите и дължините на тръбите на системата.
- Използвайте САМО инструменти, които са само за вида хладилен агент, използван в системата, за да гарантирате устойчивост на налягането и да попречите на навлизането на външни материали в системата.
- Заредете течния хладилен агент както следва:

Ако	Тогава
Има сифон (т.е. цилиндърът е означен с "Прикачен сифон за допълване с течност")	Заредете, като цилиндърът трябва да е изправен. 
НЯМА сифон	Заредете, като цилиндърът трябва да е обърнат надолу. 

- Отваряйте бавно резервоарите с хладилен агент.
- Зареждайте хладилния агент в течна форма. Добавянето му в газообразно състояние е възможно да попречи на нормалната работа.



ВНИМАНИЕ

Когато процедурата за зареждане с хладилен агент приключи или при пауза, затворете незабавно вентила на съда с хладилен агент. Ако вентилът НЕ е затворен незабавно, останалото налягане може да доведе до допълнително зареждане на хладилен агент. **Възможно последствие:** Неправилно количество хладилен агент.

2.1.4 Електрически данни



ОПАСНОСТ: ОПАСНОСТ ОТ ТОКОВ УДАР

- ИЗКЛЮЧЕТЕ напълно електрозахранването преди сваляне на капака на превключвателната кутия, свързване на електрическите проводници или докосване на електрическите части.
- Преди да пристъпите към сервизно обслужване, прекъснете захранването за повече от 10 минути и измерете напрежението на изводите на кондензаторите на главната верига или на електрическите компоненти. Напрежението ТРЯБВА да е по-малко от 50 V DC, преди да можете да докоснете електрическите компоненти. За местоположението на изводите вижте електромонтажната схема.
- НЕ докосвайте електрическите компоненти с мокри ръце.
- НЕ оставяйте модула без наблюдение, когато е свален сервизният капак.



ПРЕДУПРЕЖДЕНИЕ

Ако в поставените кабели НЯМА фабрично монтиран главен прекъсвач или друго средство за прекъсване на електрозахранването с разстояние между контактите на всички полюси, осигуряващо пълно прекъсване при условията на категория на пренапрежение III, ТРЯБВА да монтирате такъв прекъсвач или средство за прекъсване.



ПРЕДУПРЕЖДЕНИЕ

- Използвайте САМО медни проводници.
- Уверете се, че полевото окабеляване отговаря на националните разпоредби за окабеляване.
- Цялото окабеляване на място ТРЯБВА да се извърши съгласно доставената с продукта електромонтажна схема.
- НИКОГА не притискайте снопове от кабели и се уверете, че НЕ се допират до тръбопроводи и остри ръбове. Уверете се, че върху клемните съединения не се оказва външен натиск.
- Не забравяйте да монтирате заземяващо окабеляване. НЕ заземявайте модула към водопроводна или газопроводна тръба, преграден филтър за пренапрежения или заземяване на телефон. Непълното или неправилно заземяване може да доведе до токов удар.
- Уверете се, че използвате специално предназначена захранваща верига. НИКОГА не използвайте източник на захранване, който се използва съвместно с друг електрически уред.
- Уверете се, че сте монтирали необходимите предпазители или прекъсвачи.
- Уверете се, че сте монтирали прекъсвач, управляван от утечен ток. Неговата липса може да причини токов удар или пожар.
- При монтиране на прекъсвач, управляван от утечен ток, проверете дали е съвместим с инвертора (устойчив на високочестотен електрически шум), за да се избегне ненужното задействане на прекъсвача.



ПРЕДУПРЕЖДЕНИЕ

- След приключване на електротехническите работи потвърдете, че всеки електрически компонент и клема вътре в превключвателната кутия са съединени надеждно.
- Преди да пуснете модула се уверете, че всички капацити са затворени.



ВНИМАНИЕ

- При свързване на захранването: първо свържете заземяващия кабел, преди да се извършат токопровеждащите съединения.
- При разединяване на захранването: първо разединете токопровеждащите съединения, преди да отделите заземяването.
- Дължината на проводниците между разтоварването на напрежението на захранващия кабел и самата клемна кутия ТРЯБВА да бъде такава, че токопровеждащите проводници да се обтегнат преди заземяващия проводник, в случай, че захранващият кабел се разхлаби от закрепването си.

**БЕЛЕЖКА**

Препоръки при прекарване на захранващи кабели:



- НЕ съединявайте проводници с различни дебелини към клемния блок за захранването (хлабината на захранващите кабели може да доведе до прекомерно загряване).
- Когато свързвате проводници с една и съща дебелина, спазвайте показаното на илюстрацията по-горе.
- За окабеляване използвайте специално предназначения за целта захранващ кабел и свържете здраво проводниците, след което ги фиксирайте, за да елиминирате влиянието на външното налягане върху клемите.
- Използвайте подходяща отвертка за затягане на клемните винтове. Отвертката с малка глава ще повреди главата на винта и ще направи правилното затягане невъзможно.
- Прекомерното натягане на клемните винтове може да ги скъса.

Монтирайте захранващите кабели на разстояние най-малко 1 метър от телевизори или радиоприемници, за да не допуснете появата на смущения. В зависимост от радиовълните, разстоянието от 1 метър може да НЕ бъде достатъчно.

**БЕЛЕЖКА**

Приложимо е САМО ако електрозахранването е трифазно и компресорът има метод на стартиране ВКЛ./ИЗКЛ.

Ако съществува вероятност за обърната фаза след моментно прекъсване на захранването, а след това захранването се ВКЛЮЧВА и ИЗКЛЮЧВА, докато продуктът работи, присъединете локална верига за защита срещу обърната фаза. При работа на продукта с обърната фаза може да се повреди компресора и други части.

3 Конкретни инструкции за безопасност за монтажника

Винаги спазвайте следните инструкции и разпоредби за безопасност.

За боравене с външния модул (вижте "4.1.2 За повдигане на външното тяло" [▶ 22])



ВНИМАНИЕ

За да избегнете нараняване, НЕ докосвайте отвора за приток на въздух или алуминиевите ребра на модула.

Монтаж на модула (вижте "6 Монтаж на модул" [▶ 25])



ПРЕДУПРЕЖДЕНИЕ

Монтажът трябва да се извърши от монтажник, изборът на материали и монтажа трябва да отговарят на приложимото законодателство. Приложимият стандарт в Европа е EN378.

Място на монтаж (вижте "6.1 Подготовка на мястото за монтаж" [▶ 25])



ВНИМАНИЕ

- Уверете се, че мястото за монтаж издържа на тежестта на модула. Лошият монтаж носи рискове. Това може също така да причини вибрации и необичаен шум при работа.
- Осигурете достатъчно място за сервизно обслужване.
- НЕ монтирайте уреда в контакт със стена или таван, това може да причини вибрации.



ПРЕДУПРЕЖДЕНИЕ

Уредът трябва да се съхранява така, че да се предотвратят механични повреди и в добре проветримо помещение без наличие на постоянно работещи източници на запалване (например открити пламъци, работещ газова уред или работещ електрически нагревател). Размерът на помещението трябва да съответства на посочения в "Общи мерки за безопасност".

Отваряне и затваряне на уреда (вижте Отваряне и затваряне на модула)



ОПАСНОСТ: ОПАСНОСТ ОТ ТОКОВ УДАР

НЕ оставяйте модула без наблюдение, когато е свален сервизният капак.



ОПАСНОСТ: ОПАСНОСТ ОТ ИЗГАРЯНЕ/ОПАРВАНЕ



ОПАСНОСТ: ОПАСНОСТ ОТ ТОКОВ УДАР

Тръбна инсталация (вижте "7 Монтаж на тръбопровод" [▶ 34])

**ВНИМАНИЕ**

Тръбопроводите и съединенията на сплит системата трябва да се направят с постоянни съединения, когато са вътре в обитавано помещение, освен съединения, директно свързващи тръбите към вътрешни модули.

**ВНИМАНИЕ**

- Без запояване или заваряване на място при уреди, заредени с хладилен агент R32 по време на транспортирането.
- По време на монтажа на хладилната система, съединяването на части с поне една заредена част се извършва, като се вземат предвид следните изисквания: вътре в помещения с хора не са разрешени временни връзки за хладилен агент R32, с изключение на направените на място връзки, които директно свързват вътрешния модул към тръбопровода. Направените на обекта връзки, които свързват директно тръбопровода към вътрешните модули, трябва да са от временен тип.

**ПРЕДУПРЕЖДЕНИЕ**

Свържете надеждно тръбите за хладилния агент, преди да пуснете компресора. Ако тръбите за хладилен агент НЕ са свързани и спирателният клапан е отворен по време на работа на компресора, при пускане на компресора ще се всмуче въздух, което ще доведе до ненормално налягане в охладителния цикъл, повреда на оборудването и дори до нараняване.

**ВНИМАНИЕ**

- Непълното развалцоване може да доведе до утечка на охладителен газ.
- НЕ използвайте повторно съединенията с конусовидни гайки. Използвайте нови съединения с конусовидни гайки, за да се избегне изтичане на газообразен хладилен агент.
- Използвайте конусовидните гайки, които са доставени с модула. Използването на други гайки с вътрешен конус може да причини изтичане на газообразен хладилен агент.

**ВНИМАНИЕ**

НЕ отваряйте клапаните, преди да е завършено развалцоването. Това може да доведе до изтичане на газообразен хладилен агент.

**ОПАСНОСТ: ОПАСНОСТ ОТ ЕКСПЛОЗИЯ**

НЕ отваряйте спирателните клапани, преди да е завършено вакуумното изсушаване.

Зареждане с хладилен агент (вижте "8 Зареждане с хладилен агент" [▶ 45])

**ПРЕДУПРЕЖДЕНИЕ**

- Хладилният агент в системата е безопасен и обикновено НЕ изтича. Ако в помещението изтече хладилен агент и влезе в контакт с огън от горелка, радиатор или печка, това може да доведе до образуване на пожар или вреден газ.
- Изключете всички запалими отоплителни устройства, проветрете стаята и се свържете с дилъра, от който сте закупили уреда.
- НЕ използвайте уреда, докато сервизен техник не потвърди, че участъкът на утечката е ремонтиран.



ПРЕДУПРЕЖДЕНИЕ

- Използвайте само R32 като хладилен агент. Други вещества е възможно да причинят взривове и злополуки.
- R32 съдържа флуорирани газове, които предизвикват парников ефект. Стойността на неговия потенциал за глобално затопляне (GWP) е 675. НЕ изпускате тези газове в атмосферата.
- При зареждане с хладилен агент ВИНАГИ използвайте предпазни ръкавици и защитни очила.



ПРЕДУПРЕЖДЕНИЕ

НИКОГА не докосвайте директно случайно изтичащ хладилен агент. Това може да доведе до сериозни рани, причинени от измръзване.

Електрическа инсталация (вижте "9 Електрическа инсталация" [▶ 50])



ПРЕДУПРЕЖДЕНИЕ

- Цялото окабеляване ТРЯБВА да се извърши от упълномощен електротехник и ТРЯБВА да отговаря на изискванията на националното законодателство.
- Извършвайте електрическите съединения към фиксираното окабеляване.
- Всички компоненти, закупени на местния пазар, както и цялото електрооборудване ТРЯБВА да отговарят на изискванията на приложимото законодателство.



ПРЕДУПРЕЖДЕНИЕ

- Ако източникът на електрозахранване има липсваща или грешна неутрална фаза, оборудването може да се повреди.
- Извършете правилно заземяване. НЕ заземявайте модула към водопроводна или газопроводна тръба, преграден филтър за пренапрежения или заземяване на телефон. Непълното или неправилно заземяване може да доведе до токов удар.
- Монтирайте необходимите предпазители или прекъсвачи.
- Фиксирайте електрическите кабели с кабелни превръзки, така че кабелите да НЕ се допират до остри ръбове или тръби, особено от страната с високо налягане.
- НЕ използвайте обвити с лента проводници, удължителни шнулове или съединения от система тип "звезда". Те могат да причинят прегряване, токови удари или пожар.
- НЕ монтирайте компенсиращ фазата кондензатор, тъй като този модул е оборудван с инвертор. Монтирането на компенсиращ фазата кондензатор ще намали производителността и може да доведе до злополуки.



ПРЕДУПРЕЖДЕНИЕ

ВИНАГИ използвайте многожилен кабел за захранващите кабели.



ПРЕДУПРЕЖДЕНИЕ

Използвайте прекъсвач с прекъсване на всички полюси и отделяне на контакта от поне 3 mm, който осигурява пълно изключване съгласно категория на свръхнапрежение III.



ПРЕДУПРЕЖДЕНИЕ

Ако захранващият кабел е повреден, той ТРЯБВА да се подмени от производителя, негов сервис или други квалифицирани лица, за да се избегнат опасности.

**ПРЕДУПРЕЖДЕНИЕ**

НЕ свързвайте захранващия проводник към вътрешния модул. Това може да причини токови удари или пожар.

**ПРЕДУПРЕЖДЕНИЕ**

- НЕ използвайте в продукта електрически части, закупени в местната търговска мрежа.
- НЕ разклонявайте захранването за дренажната помпа и др. от клемния блок. Това може да причини токови удари или пожар.

**ПРЕДУПРЕЖДЕНИЕ**

Съхранявайте вътрешно-модулното окабеляване далеч от медни тръби без топлоизолация, тъй като тези тръби ще бъдат много горещи.

**ОПАСНОСТ: ОПАСНОСТ ОТ ТОКОВ УДАР**

Всички електрически части (включително термистори) се захранват от електрозахранването. НЕ ги докосвайте с голи ръце.

Завършване на инсталацията на вътрешния модул (вижте "10 Завършване на монтажа на външното тяло" [▶ 56])

**ОПАСНОСТ: ОПАСНОСТ ОТ ТОКОВ УДАР**

- Уверете се, че системата е заземена правилно.
- Изключете захранването преди извършване на сервизно обслужване.
- Монтирайте капака на превключвателната кутия преди включване на захранването.

Конфигурация (вижте "11 Конфигуриране" [▶ 58])

**ПРЕДУПРЕЖДЕНИЕ**

Преди свързване или откачане на конектора проверете дали е изключено основното захранване.

Пускане в експлоатация (вижте "12 Пускане в експлоатация" [▶ 60])

**ОПАСНОСТ: ОПАСНОСТ ОТ ТОКОВ УДАР****ОПАСНОСТ: ОПАСНОСТ ОТ ИЗГАРЯНЕ/ОПАРВАНЕ****ВНИМАНИЕ**

НЕ извършвайте пробната експлоатация, докато работите по вътрешните модули.

При извършване на теста ще работи НЕ САМО външният, но и свързаните с него вътрешни модули. Работата по вътрешен модул по време на пробна експлоатация е опасно.



ВНИМАНИЕ

НЕ пъхайте пръсти, пръти или други предмети в отворите за приток и отвеждане на въздух. НЕ сваляйте решетката от вентилатора. Когато вентилаторът се върти с висока скорост, това ще доведе до нараняване.

Поддръжка и сервиз (вижте "14 Поддръжка и сервизно обслужване" [▶ 64])



ОПАСНОСТ: ОПАСНОСТ ОТ ТОКОВ УДАР



ОПАСНОСТ: ОПАСНОСТ ОТ ИЗГАРЯНЕ/ОПАРВАНЕ



ОПАСНОСТ: ОПАСНОСТ ОТ ТОКОВ УДАР

Разкачете захранването за повече от 10 минути и измерете напрежението при клемите на кондензаторите на главната верига или електрическите компоненти, преди да извършвате сервизно обслужване. Напрежението ТРЯБВА да е по-малко от 50 V DC, преди да можете да докоснете електрическите компоненти. За местоположението на клемите, вижте схемата на окабеляването.



ПРЕДУПРЕЖДЕНИЕ

- Преди извършването на каквато и да е дейност по поддръжката или ремонта ВИНАГИ изключвайте прекъсвача на захранващото табло, сваляйте предпазителите и отваряйте предпазните устройства на модула.
- НЕ се допирайте до намиращите се под напрежение части в продължение на 10 минути след изключване на захранването, тъй като съществува опасност от високо напрежение.
- Обърнете внимание, че някои секции на блока с електрически компоненти са горещи.
- Внимавайте да НЕ се допирате до токопроводящ участък.
- НЕ измивайте модула с вода. Това може да причини токови удари или пожар.

За компресора



ОПАСНОСТ: ОПАСНОСТ ОТ ТОКОВ УДАР

- Използвайте този компресор само в заземена система.
- Преди обслужване сервизно компресора, изключете електрическото захранване.
- Поставете отново капака на превключвателната кутия и сервизния капак след сервизно обслужване.



ВНИМАНИЕ

ВИНАГИ носете предпазни ръкавици и очила.



ОПАСНОСТ: ОПАСНОСТ ОТ ЕКСПЛОЗИЯ

- Използвайте ножовка за тръби, за да демонтирате компресора.
- НЕ използвайте поялна горелка.
- Използвайте само одобрени хладилни агенти и смазки.

**ОПАСНОСТ: ОПАСНОСТ ОТ ИЗГАРЯНЕ/ОПАРВАНЕ**

НЕ докосвайте компресора с голи ръце.

Отстраняване на проблеми (вижте "15 Отстраняване на проблеми" [► 67])

**ОПАСНОСТ: ОПАСНОСТ ОТ ТОКОВ УДАР****ОПАСНОСТ: ОПАСНОСТ ОТ ИЗГАРЯНЕ/ОПАРВАНЕ****ПРЕДУПРЕЖДЕНИЕ**

- Когато извършвате проверка на превключвателната кутия на модула, ВИНАГИ се уверявайте, че модулът е изключен от мрежата. Изключете съответния прекъсвач.
- Когато е било задействано предпазно устройство, спрете модула и установете каква е причината за задействането, преди да го рестартирате. НИКОГА не шунтирайте предпазните устройства и не променяйте техните стойности на стойност, различна от фабричната настройка по подразбиране. Ако не успеете да откриете причината за проблема, се обадете на вашия дилър.

**ПРЕДУПРЕЖДЕНИЕ**

Не допускате да се създаде опасност поради случайно връщане в начално състояние на топлинния предпазител: този уред НЕ трябва да се захранва през външно превключващо устройство, като например таймер, или да се свързва към верига, която редовно се включва (ВКЛ.) и изключва (ИЗКЛ.) от обслужващата програма.

**ОПАСНОСТ: ОПАСНОСТ ОТ ТОКОВ УДАР**

- Когато уредът не работи, светодиодите на РСВ се изключват, за да се пести енергия.
- Дори когато светодиодите са изключени, клеморедът и РСВ може да са под напрежение.

4 За кутията

Спазвайте следните изисквания:

- При доставката модулът ТРЯБВА да се провери за повреди и окомплектованост. За всяка повреда или липса ТРЯБВА незабавно да се докладва на агента по рекламациите на превозвача.
- Докарайте опакования модул, колкото е възможно по-близо до неговата крайна позиция на монтаж, за да предотвратите получаването на повреди по време на транспортирането.
- Подгответе предварително пътя, по който искате да приведете уреда до крайната му позиция за монтаж.
- При боравене с уреда, имайте предвид следното:



Чупливо, манипулирайте внимателно.



Дръжте уреда изправен, за да избегнете повреда.



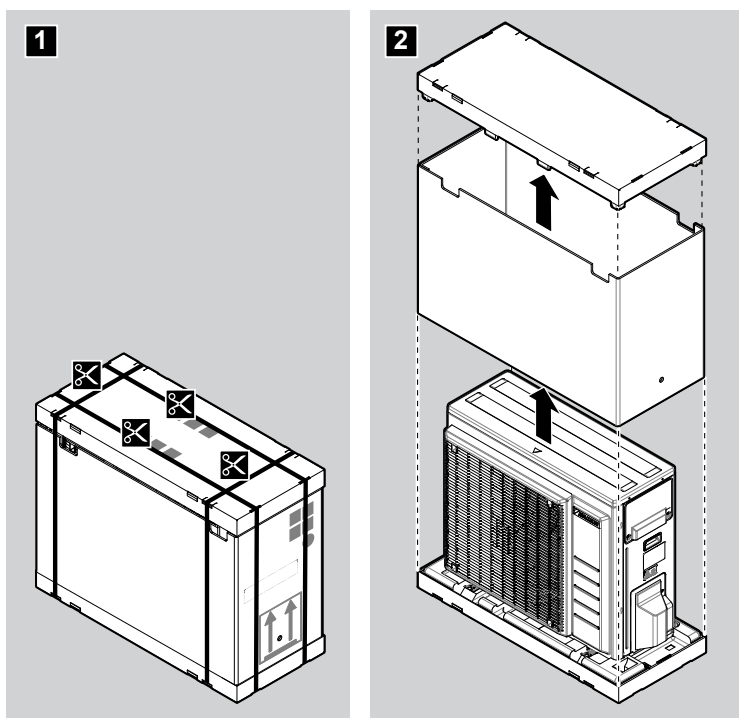
Пазете уреда от дъжд или влажни условия.



Поне 2-ма души трябва да повдигат кутията с уреда.

4.1 Външно тяло

4.1.1 За разопаковане на външното тяло



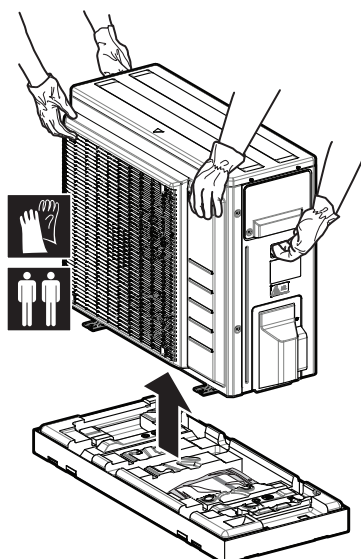
4.1.2 За повдигане на външното тяло



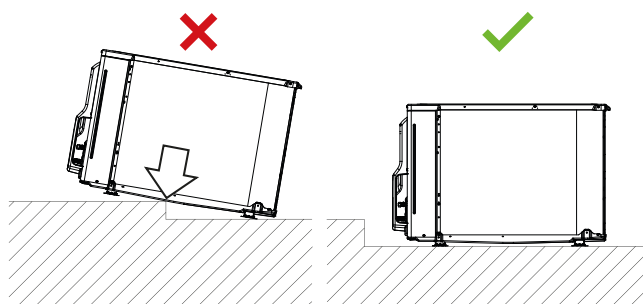
ВНИМАНИЕ

За да избегнете нараняване, НЕ докосвайте отвора за приток на въздух или алуминиевите ребра на модула.

При повдигането дръжте външния модул само както е показано по-долу:



Уверете се, че уредът е поставен на равна повърхност, за да се избегнат повреди.

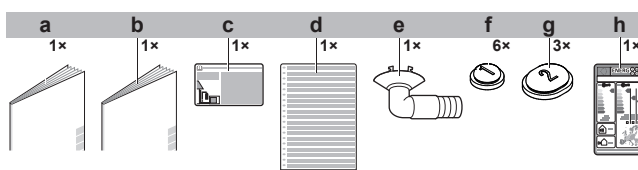


БЕЛЕЖКА

- Поставете уреда върху равна повърхност.
- Уверете се, че алуминиевите ребра на уреда са прави преди монтажа. Ако не са, изправете ги с гребен за ребра (закупува се на място).

4.1.3 За демониране на аксесоарите от външния модул

- 1 Повдигнете външното тяло.
- 2 Извадете аксесоарите от долната част на опаковката.



- a Общи мерки за безопасност
- b Ръководство за монтаж на външния модул
- c Етикет за флуорирани газове, които предизвикват парников ефект
- d Многезичен етикет за флуорирани парникови газове
- e Дренажна тапа (разположена на дъното на опаковъчната кутия)
- f Дренажна капачка (1)
- g Дренажна капачка (2)
- h Етикет за енергия

5 Информация за модула



A2L

ПРЕДУПРЕЖДЕНИЕ: УМЕРЕНО ЗАПАЛИМО ВЕЩЕСТВО

Хладилният агент в този модул е умерено запалим.

5.1 Идентификация

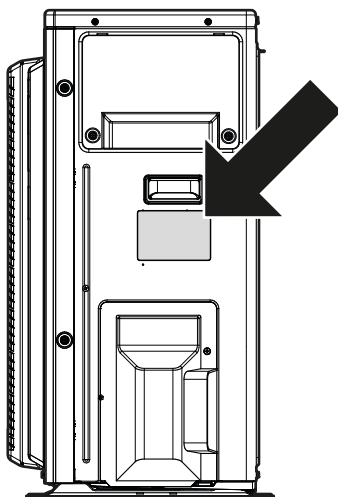


БЕЛЕЖКА

При монтаж или обслужване на няколко модула едновременно се уверете, че НЕ сте разменили сервизните панели между различните модели.

5.1.1 Идентификационен етикет: Външно тяло

Място



6 Монтаж на модул



ПРЕДУПРЕЖДЕНИЕ

Монтажът трябва да се извърши от монтажник, изборът на материали и монтажа трябва да отговарят на приложимото законодателство. Приложимият стандарт в Европа е EN378.

В тази глава

6.1	Подготовка на мястото за монтаж	25
6.1.1	Изисквания към мястото на монтаж на външния модул	26
6.1.2	Допълнителни изисквания към мястото на монтаж на външния модул в студен климат	28
6.2	Отваряне на модула	29
6.2.1	За отварянето на модула	29
6.2.2	За отваряне на външното тяло	29
6.3	Инсталиране на външния модул	30
6.3.1	Относно монтажа на външното тяло	30
6.3.2	Препоръки при монтиране на външно тяло	30
6.3.3	За осигуряване на монтажната конструкция	30
6.3.4	Монтиране на външното тяло	31
6.3.5	За осигуряване на дренаж	31
6.3.6	За предпазване на външното тяло от падане	32

6.1 Подготовка на мястото за монтаж



ПРЕДУПРЕЖДЕНИЕ

Уредът трябва да се съхранява така, че да се предотвратят механични повреди и в добре проветримо помещение без наличие на постоянно работещи източници на запалване (например открити пламъци, работещ газов уред или работещ електрически нагревател). Размерът на помещението трябва да съответства на посочения в "Общи мерки за безопасност".

Изберете мястото за монтаж така, че да има достатъчно пространство за внасянето и изнасянето на модула.

НЕ монтирайте външното тяло на място, което често се използва като работно място. В случай на строителни работи (напр. шлифовъчни работи), където се образува голямо количество прах, външното тяло ТРЯБВА да бъде покрито.



ВНИМАНИЕ

- Уверете се, че мястото за монтаж издържа на тежестта на модула. Лошият монтаж носи рискове. Това може също така да причини вибрации и необичаен шум при работа.
- Осигурете достатъчно място за сервизно обслужване.
- НЕ монтирайте уреда в контакт със стена или таван, това може да причини вибрации.

- Изберете място, където работният шум или горещият/студеният въздух, отделан от уреда, няма да причинят неудобство и което съответства на приложимото законодателство.
- Осигурете достатъчно пространство около модула за сервизно обслужване и циркулация на въздуха.
- Избягвайте места, където може да има изтичане на запалим газ или продукт.
- Монтирайте модулите, захранващите кабели и комуникационните кабели на разстояние най-малко 3 метра от телевизори и радиоприемници, за да се

избегнат смущения. В зависимост от дължината на радиовълните разстоянието от 3 метра може да се окаже недостатъчно.



БЕЛЕЖКА

НЕ поставяйте нищо под външния и/или вътрешния модул, което трябва да се пази от намокряне. В противен случай кондензът по модул или тръбите на хладилния агент, мръсотията по въздушния филтър или блокирането на оттичането могат да причинят прокапване, водещо до замърсяване или повреда на съответния предмет.

6.1.1 Изисквания към мястото на монтаж на външния модул

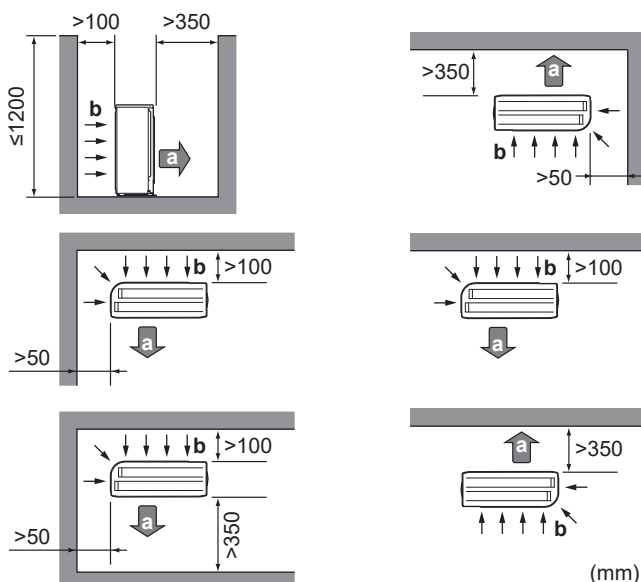


ИНФОРМАЦИЯ

Вижте също следните изисквания:

- "2 Общи мерки за безопасност" [▶ 7].
- "7.1.3 Дължина на тръбите и разлика във височината" [▶ 35].

Обърнете внимание на следните указания за разстоянията:



- a Отвор за отвеждане на въздух
- b Отвор за приток на въздух



БЕЛЕЖКА

Височината на стената на изходящата страна на външния модул ТРЯБВА да е ≤ 1200 mm.



БЕЛЕЖКА

- НЕ нареждайте модулите един върху друг.
- НЕ окачвайте модула на тавана.

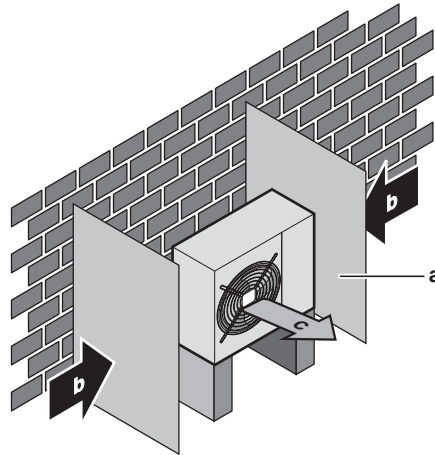
Силен вятър (≥ 18 km/h), който духа срещу отвора за отвеждане на въздуха на външното тяло, причинява късо съединение (засмукване на изпуснат въздух). Това може да доведе до:

- намаляване на производителността;
- често натрупване на скреж в режим на отопление;
- прекъсване на работата поради понижаване на ниското налягане или увеличаване на високото налягане;

- счупен вентилатор (ако във вентилатора постоянно духа силен вятър, той може да започне да се върти много бързо, докато се счупи).

Препоръчително е да се монтира ветрозащитна преграда, когато отворът за отвеждане на въздуха е изложен на вятър.

Препоръчително е външното тяло да се монтира така, че отворът за приток на въздух да гледа към стената и да НЕ е изложен на вятъра.



- a Ветрозащитна преграда
- b Преобладаваща посока на вятъра
- c Отвор за отвеждане на въздух

НЕ монтирайте модула на следните места:

- Чувствителни на шум места (напр. в близост до спални), за да не се създават неудобства от работния шум на модула.

Бележка: Ако звукът се измерва при действителни монтажни условия, измерената стойност може да бъде по-висока от нивото на звуковото налягане, описано в глава Звуков спектър в книгата със спецификации, поради шума в околната среда и отраженията на звука.



ИНФОРМАЦИЯ

Нивото на звуково налягане е под 70 dBA.

- Места, където в атмосферата може да има пари, мъгла или частици от минерални масла. Пластмасовите части могат да се повредят и изпаднат или да причинят изтичане на вода.

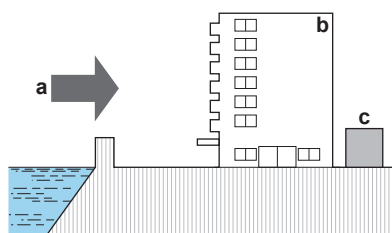
НЕ се препоръчва външното тяло да се монтира на следните места, тъй като това може да съкрати живота му:

- Където напрежението силно варира
- В моторни превозни средства или плавателни съдове
- Където има наличие на киселинни или алкални пари

Монтаж на брега на морето. Уверете се, че външният модул НЕ е директно изложен на морските ветрове. Това е за предпазване от корозия, причинена от високите нива на сол във въздуха, което може да съкрати живота на външния модул.

Монтирайте външния модул на място, защитено от директни морски ветрове.

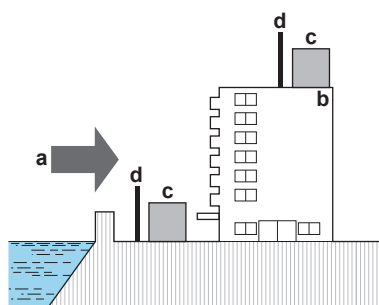
Пример: Зад сградата.



- a** Морски вятър
- b** Сграда
- c** Външен модул

Ако външният модул е изложен на директни морски ветрове, монтирайте ветрозащитна преграда.

- Височина на ветрозащитна преграда $\geq 1,5 \times$ височината на външния модул
- Спазвайте изискванията за сервисно пространство при монтажа на ветрозащитната преграда.



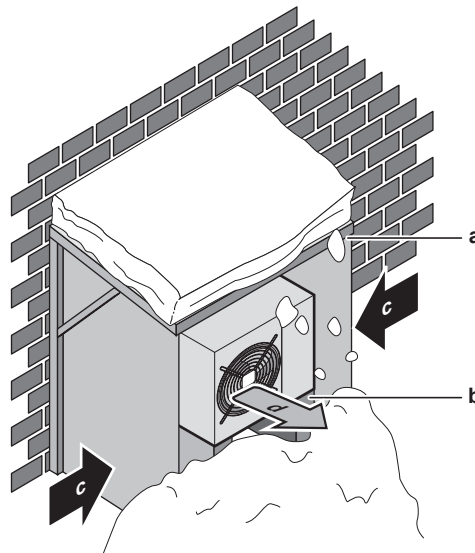
- a** Морски вятър
- b** Сграда
- c** Външен модул
- d** Ветрозащитна преграда

Външният модул е предназначен само за монтаж на открито и за околните температури, посочени в таблицата по-долу (освен ако не е посочено друго в ръководството за експлоатация на свързания вътрешен модул).

Модел	Охлаждане	Отопление
ARXM50, RXM50+60	-10~50°C DB	-20~24°C DB
ARXF, ARXM60+71, RXM71	-10~46°C DB	-15~24°C DB
RXF, RXP	-10~48°C DB	-15~24°C DB
RZAG-B	-20~52°C DB	-20~24°C DB

6.1.2 Допълнителни изисквания към мястото на монтаж на външния модул в студен климат

Защитете външното тяло от директен снеговалеж и вземете мерки НИКОГА да не се затрупва със сняг.



- a** Капак или навес против сняг
- b** Подпорна основа
- c** Преобладаваща посока на вятъра
- d** Отвор за отвеждане на въздух

Препоръчва се да се осигури поне 150 mm свободно пространство под модула (300 mm в области със силни снеговалежи). Освен това се уверете, че модулет е разположен най-малко на 100 mm над максималното очаквано ниво на сняг. Ако е необходимо, монтирайте пиедестал. Вижте "6.3 Инсталиране на външния модул" [▶ 30] за повече информация.

В райони с обилни снеговалежи е много важно да се избере място за монтаж, където снегът **НЯМА** да пречи на външното тяло. Ако е възможен страничен снеговалеж, уверете се, че **НЯМА** опасност серпентината на топлообменника да бъде засегната от снега. Ако е необходимо, монтирайте капак или навес против сняг и подпорна основа.

6.2 Отваряне на модула

6.2.1 За отварянето на модула

На определени етапи се налага да отворите модула. **Пример:**

- При свързване на охладителния тръбопровод
- При свързване на електрическите кабели
- При поддръжка и сервизно обслужване на модула



ОПАСНОСТ: ОПАСНОСТ ОТ ТОКОВ УДАР

НЕ оставяйте модула без наблюдение, когато е свален сервизният капак.

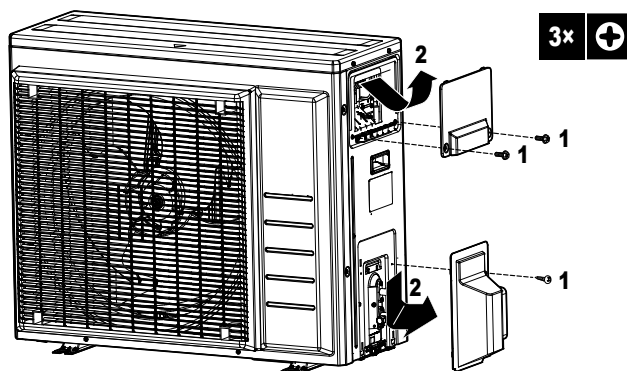
6.2.2 За отваряне на външното тяло



ОПАСНОСТ: ОПАСНОСТ ОТ ТОКОВ УДАР



ОПАСНОСТ: ОПАСНОСТ ОТ ИЗГАРЯНЕ/ОПАРВАНЕ



6.3 Инсталиране на външния модул

6.3.1 Относно монтажа на външното тяло

Когато

Трябва да монтирате външния и вътрешния модул, преди да можете да свържете тръбите за хладилен агент.

Типична последователност на работа

Монтажът на външното тяло обикновено включва следните етапи:

- 1 Предоставяне на монтажната конструкция.
- 2 Монтиране на външното тяло.
- 3 Осигуряване на дренаж, вижте "6.3.5 За осигуряване на дренаж" [▶ 31]
- 4 Защита на модула срещу сняг и вятър чрез монтиране на навес за защита от сняг и ветрозащитни прегради. Вижте "6.1 Подготовка на мястото за монтаж" [▶ 25].

6.3.2 Препоръки при монтиране на външно тяло



ИНФОРМАЦИЯ

Освен това прочетете предпазните мерки и изискванията в следните глави:

- "2 Общи мерки за безопасност" [▶ 7]
- "6.1 Подготовка на мястото за монтаж" [▶ 25]

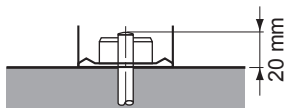
6.3.3 За осигуряване на монтажната конструкция

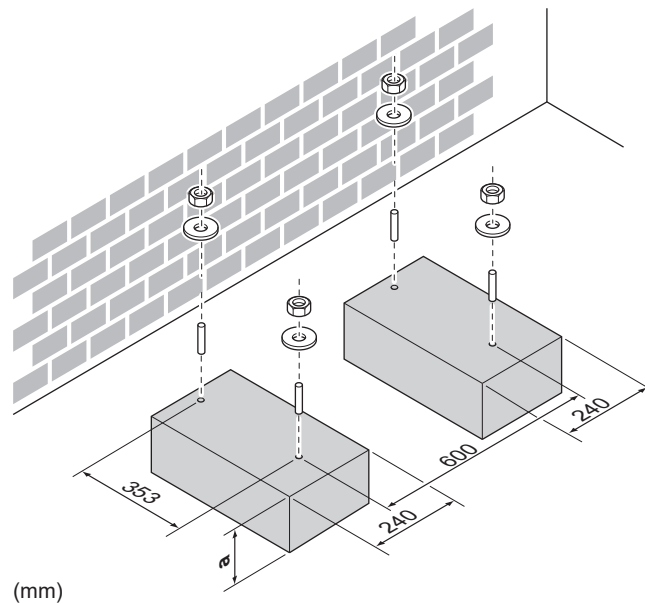
Проверете здравината и нивелирането на монтажната повърхност, така че модулът да не генерира вибрации и шум при работа.

Използвайте устойчива на вибрации гума (закупува се на място) в случаите, когато вибрациите могат да се предават по сградата.

Фиксирайте стабилно модула към основата с помощта анкерните болтове, както е показано на чертежа.

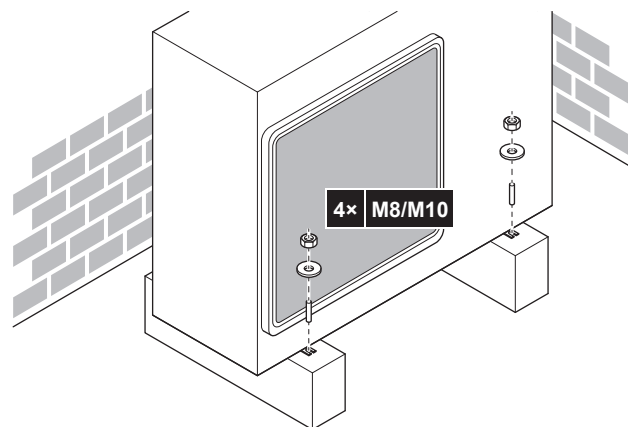
Пригответе 4 комплекта анкерни болтове M8 или M10, с гайки и шайби за съответните болтове (закупуват се на място).





a 100 mm отгоре очаквано ниво на сняг

6.3.4 Монтиране на външното тяло



6.3.5 За осигуряване на дренаж

- Уверете се, че образуваният конденз може да се отвежда правилно.
- Монтирайте модула върху основа, за да се осигури наличието на правилно отводняване с цел да се избегне натрупването на лед.
- Подгответе отточен канал около основата на външното тяло за дрениране на отпадъчната вода.
- Не допускайте дренажната вода да тече по пътеката, за да НЕ стане пътеката хлъзгава при минусови температури на окръжаващата среда.
- Ако монтирате модула върху рамка, монтирайте водонепроницаема плоча на разстояние до 150 mm от долната страна на модула, за да се предотврати навлизането на вода в модула и да се избегне капенето дренажна вода (вижте следващата фигура).





БЕЛЕЖКА

Ако модулът е монтиран на място със студен климат, вземете подходящи мерки, така че отведеният конденз да не може да ЗАМРЪЗНЕ.



БЕЛЕЖКА

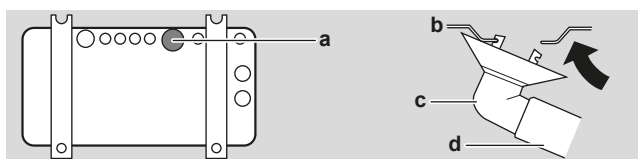
Ако дренажните отвори на външния модул са блокирани от монтажна основа или от подовата повърхност, поставете допълнителни основи ≤30 mm под краката на външния модул.



ИНФОРМАЦИЯ

За информация относно наличните опции се свържете с вашия дилър.

- 1 Използвайте дренажна тапа за дренажа.
- 2 Използвайте Ø16 mm дренажен маркуч (закупува се на място).



- a Дренажен порт
- b Рамка на основата
- c Дренажна тапа
- d Маркуч (закупува се отделно)

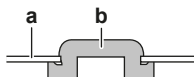
За затваряне на дренажните отвори и закрепване на дренажното гнездо



БЕЛЕЖКА

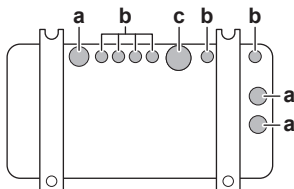
В студени области НЕ използвайте дренажно гнездо, маркуч и капачки (1, 2) с външния модул. Вземете подходящи мерки, така че евакуираният кондензат да НЕ МОЖЕ да замръзне.

- 1 Монтирайте дренажни капачки 1 и 2 (аксесоар). Уверете се, че ръбовете на дренажните капачки запушват напълно отворите.



- a Рамка на основата
- b Дренажна капачка

- 2 Монтирайте дренажното гнездо.



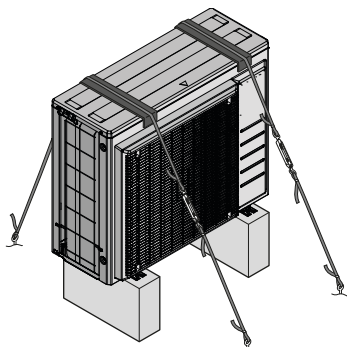
- a Дренажен отвор. Монтирайте дренажна капачка (2).
- b Дренажен отвор. Монтирайте дренажна капачка (1).
- c Дренажен отвор за дренажно гнездо

6.3.6 За предпазване на външното тяло от падане

В случай че модулът се монтира на места, където е възможно да бъде наклонен от силен вятър, вземете следната мярка:

- 1 Пригответе 2 кабела, както е показано на следващата илюстрация (доставка на място).

- 2 Поставете 2-та кабела над външното тяло.
- 3 Поставете гумена лента между кабелите и външното тяло, за да не се допусне кабелите да одраскат боята (доставка на място).
- 4 Прикрепете краищата на кабелите.
- 5 Затегнете кабелите.



7 Монтаж на тръбопровод

В тази глава

7.1	Подготовка на тръбопроводите за хладилния агент	34
7.1.1	Изисквания към тръбопровод за охладител	34
7.1.2	Изоляция на тръбопроводите за хладилния агент	35
7.1.3	Дължина на тръбите и разлика във височината	35
7.2	Свързване на охладителния тръбопровод	36
7.2.1	За свързването на охладителния тръбопровод	36
7.2.2	Предпазни мерки при свързване на охладителния тръбопровод	36
7.2.3	Указания при свързване на охладителния тръбопровод	38
7.2.4	Указания за огъването на тръбите	38
7.2.5	За развалцоване на края на тръбата	39
7.2.6	Използване на спирателния клапан и сервисния порт	39
7.2.7	За свързване на охладителен тръбопровод към външен модул	41
7.3	Проверка на тръбите за хладилния агент	42
7.3.1	За проверката на тръбопроводите за хладилния агент	42
7.3.2	Предпазни мерки при проверка на охладителния тръбопровод	42
7.3.3	Проверка за течове	42
7.3.4	За извършване на вакуумно изсушаване	43

7.1 Подготовка на тръбопроводите за хладилния агент

7.1.1 Изисквания към тръбопровод за охладител



ВНИМАНИЕ

Тръбопроводите и съединенията на сплит системата трябва да се направят с постоянни съединения, когато са вътре в обитавано помещение, освен съединения, директно свързващи тръбите към вътрешни модули.



БЕЛЕЖКА

Тръбите и останалите части, съдържащи налягане, трябва да бъдат подходящи за охладителна течност. Използвайте безшевна мед за тръби за хладилен агент, деоксидирана с фосфорна киселина.



ИНФОРМАЦИЯ

Освен това прочетете предпазните мерки и изискванията в "[2 Общи мерки за безопасност](#)" [▶ 7].

- Замърсяването във вътрешността на тръбите (включително маслото) трябва да е $\leq 30 \text{ mg}/10 \text{ m}$.

Диаметър на тръбопровода за хладилен агент

Използвайте същите диаметри, както за съединенията на външните модули:

Модел	Външен диаметър на тръбата (mm)	
	Тръба за течност	Тръба за газ
RZAG35	Ø6,4	Ø9,5
RZAG50+60, ARXM50+60, RXM50+60, RXP, RXF, ARXF	Ø6,4	Ø12,7
RXM71	Ø6,4	Ø15,9
ARXM71	Ø9,5	Ø15,9

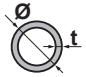
Материал на тръбопровода за хладилен агент**Материал на тръбите**

Безшевна мед, деоксидирана с фосфорна киселина

Съединения чрез конусовидна гайка

Използвайте само закален материал.

Степен на твърдост и дебелина на тръбите

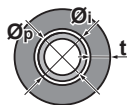
Външен диаметър (Ø)	Степен на твърдост	Дебелина (t) ^(a)	
6,4 mm (1/4") 9,5 mm (3/8") 12,7 mm (1/2")	Закален (O)	≥0,8 mm	
15,9 mm (5/8")		≥1 mm	

^(a) В зависимост от приложимото законодателство и максималното работно налягане на модула (вижте "PS High" на табелката със спецификации на модула), може да се наложи по-голяма дебелина на тръбите.

7.1.2 Изолация на тръбопроводите за хладилния агент

- Използвайте пенополиуретан като изолационен материал:
 - с коефициент на топлопроводимост между 0,041 и 0,052 W/mK (0,035 и 0,045 kcal/mh°C)
 - с топлоустойчивост най-малко 120°C
- Дебелина на изолацията:

Външен диаметър на тръбата (Ø _p)	Вътрешен диаметър на изолацията (Ø _i)	Дебелина на изолацията (t)
6,4 mm (1/4")	8~10 mm	≥10 mm
9,5 mm (3/8")	10~14 mm	≥13 mm
12,7 mm (1/2")	14~16 mm	≥13 mm
15,9 mm (5/8")	16~20 mm	≥13 mm



Ако температурата е по-висока от 30°C и относителната влажност е над RH 80%, дебелината на изолационния материал трябва да бъде най-малко 20 mm, за да се избегне появата на конденз по повърхността на изолацията.

7.1.3 Дължина на тръбите и разлика във височината

Какво?	Разстояние	
	ARXF, RXF, RXP, ARXM, RXM	RZAG-B
Максимално допустима дължина на тръба	30 m	50 m
Минимално допустима дължина на тръба	3 m	3 m

Какво?	Разстояние	
	ARXF, RXF, RXP, ARXM, RXM	RZAG-B
Максимално допустима разлика във височините	20 m	30 m

7.2 Свързване на охладителния тръбопровод



ВНИМАНИЕ

- Без запояване или заваряване на място при уреди, заредени с хладилен агент R32 по време на транспортирането.
- По време на монтажа на хладилната система, съединяването на части с поне една заредена част се извършва, като се вземат предвид следните изисквания: вътре в помещения с хора не са разрешени временни връзки за хладилен агент R32, с изключение на направените на място връзки, които директно свързват вътрешния модул към тръбопровода. Направените на обекта връзки, които свързват директно тръбопровода към вътрешните модули, трябва да са от временен тип.

7.2.1 За свързването на охладителния тръбопровод

Преди свързването на охладителния тръбопровод

Уверете се, че вътрешните модули и външният модул са закрепени.

Типична последователност на работа

Свързването на охладителния тръбопровод включва:

- Свързване на охладителния тръбопровод с вътрешния модул
- Свързване на охладителния тръбопровод с външния модул
- Изолиране на охладителния тръбопровод
- Имайте предвид указанията за:
 - Огъване на тръбите
 - Развалцовка на краищата на тръбите
 - Използване на спирателните клапани

7.2.2 Предпазни мерки при свързване на охладителния тръбопровод



ИНФОРМАЦИЯ

Също така, прочетете предпазните мерки и изискванията в следните глави:

- "2 Общи мерки за безопасност" [▶ 7]
- "7.1 Подготовка на тръбопроводите за хладилния агент" [▶ 34]



ОПАСНОСТ: ОПАСНОСТ ОТ ИЗГАРЯНЕ/ОПАРВАНЕ

**БЕЛЕЖКА**

- Използвайте конусовидната гайка, прикрепена към модула.
- За да предотвратите изтичане на газ, смажете с хладилно масло CAMO от вътрешната страна на развалцовката. Използвайте хладилно масло за R32 (FW68DA).
- НЕ използвайте повторно съединения.

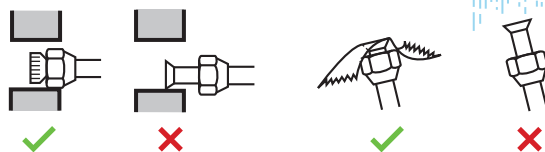
**БЕЛЕЖКА**

- НЕ използвайте минерално масло върху развалцована част.
- НЕ използвайте повторно тръби от предишни инсталации.
- НИКОГА не монтирайте изсушител към този модул с R32, за да се гарантира неговия срок на експлоатация. Изсушаващият материал може да се разтвори и да повреди системата.

**БЕЛЕЖКА**

Вземете предвид следните предпазни мерки по отношение на тръбите за хладилния агент:

- Не допускайте участието в цикъла на хладилния агент на никакви други вещества (напр. въздух), освен определения за целта хладилен агент.
- Използвайте само R32 при допълване на хладилен агент.
- При монтажа използвайте само инструменти (колектор на манометър и др.), които са специално предназначени за инсталации с R32, могат да издържат на високо налягане и не допускат навлизането на чужди тела (напр., минерални масла и влага) в системата.
- Монтирайте тръбите така, че съединението с конусовидна гайка да НЕ е подложено на механично напрежение.
- НЕ оставяйте тръбите на обекта без надзор. Ако инсталацията НЕ се извърши в рамките на 1 ден, защитете тръбите, както е описано в следната таблица, за да ги предпазите от навлизане на замърсявания, течност или прах.
- Бъдете внимателни, когато прекарвате медните тръби през стени (вижте долната фигура).
- Избягвайте контакта на тръбата със стената, за да предотвратите предаването на вибрации и звуци към къщата.



Уред	Период на монтаж	Метод за предпазване
Външен модул	>1 месец	Прищипнете тръбата
	<1 месец	Прищипнете или залепете тръбата с лепенка
Вътрешен модул	Независимо от продължителността	

**БЕЛЕЖКА**

НЕ отваряйте спирателния клапан за хладилния агент, преди да проверите тръбопровода за хладилния агент. Когато трябва да заредите допълнително количество хладилен агент, се препоръчва да отворите спирателния клапан за хладилния агент, след като дозаредите.

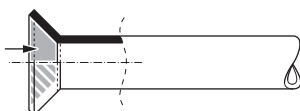
**ПРЕДУПРЕЖДЕНИЕ**

Свържете надеждно тръбите за хладилния агент, преди да пуснете компресора. Ако тръбите за хладилен агент НЕ са свързани и спирателният клапан е отворен по време на работа на компресора, при пускане на компресора ще се всмуче въздух, което ще доведе до ненормално налягане в охладителния цикъл, повреда на оборудването и дори до нараняване.

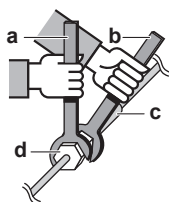
7.2.3 Указания при свързване на охладителния тръбопровод

Обърнете внимание на следните указания при свързването на тръбите:

- При свързване на конусовидна гайка намажете вътрешната повърхност на развалцовката с масло за хладилни машини R32 (FW68DA). Завийте 3 или 4 оборота с ръка, преди да затегнете здраво.



- При разхлабване на конусовидна гайка с вътрешен конус ВИНАГИ използвайте 2 ключа едновременно.
- При свързване на тръбите ВИНАГИ използвайте гаечен ключ и динамометричен ключ за затягане на конусовидната гайка. По този начин се предпазва гайката от спукване и не се допускат течове.



- a Динамометричен гаечен ключ
- b Гаечен ключ
- c Съединение на тръбите
- d Конусовидна гайка

Размер на тръбите (mm)	Затягащ момент (Н•м)	Размер на развалцовка (A) (mm)	Форма на развалцовката (mm)
∅6,4	15~17	8,7~9,1	
∅9,5	33~39	12,8~13,2	
∅12,7	50~60	16,2~16,6	
∅15,9	62~75	19,3~19,7	

7.2.4 Указания за огъването на тръбите

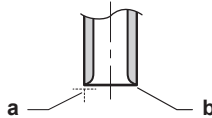
Използвайте огъвач на тръби за тази цел. Всички тръбни извивки трябва да се правят възможно най-плавно (радиус на извиване от 30~40 mm или по-голям).

7.2.5 За развалцоване на края на тръбата

**ВНИМАНИЕ**

- Непълното развалцоване може да доведе до утечка на охладителен газ.
- НЕ използвайте повторно съединенията с конусовидни гайки. Използвайте нови съединения с конусовидни гайки, за да се избегне изтичане на газообразен хладилен агент.
- Използвайте конусовидните гайки, които са доставени с модула. Използването на други гайки с вътрешен конус може да причини изтичане на газообразен хладилен агент.

- 1 Срежете края на тръбата с ножовка за тръби.
- 2 Отстранете острите ръбове, като отрязаната повърхност е насочена надолу така, че стружките да НЕ попаднат в тръбата.



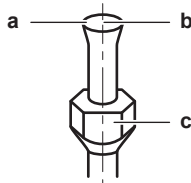
- a Срежете точно под нужния ъгъл.
- b Отстранете стружките.

- 3 Свалете конусовидната гайка от спирателния клапан и я поставете на тръбата.
- 4 Развалцовайте края на тръбата. Поставете точно в позицията, както е показано на следващата фигура.



	Инструмент за развалцовка за R32 (тип клещи)	Обикновен инструмент за развалцовка	
		Тип муфа (тип Ridgid)	Тип крилчата гайка (тип Imperial)
A	0~0,5 мм	1,0~1,5 мм	1,5~2,0 мм

- 5 Проверете правилно ли е извършена развалцовката.



- a Вътрешната повърхност на развалцовката ТРЯБВА да е без дефекти.
- b Краят на тръбата ТРЯБВА да е развалцован равномерно в идеален кръг.
- c Уверете се, че конусовидната гайка е монтирана.

7.2.6 Използване на спирателния клапан и сервизния порт

**ВНИМАНИЕ**

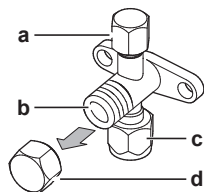
НЕ отваряйте клапаните, преди да е завършено развалцоването. Това може да доведе до изтичане на газообразен хладилен агент.

Как се използва спирателният клапан

Спазвайте следните указания:

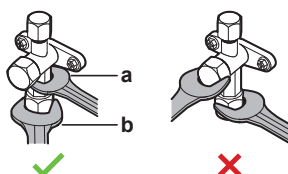
- Спирателните клапани са фабрично затворени.

- На следващата фигура са показани частите на спирателния вентил, необходими при работа с вентила.



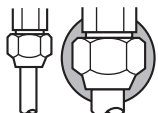
- a** Сервизен порт и капачка на сервизния порт
- b** Ствол на клапана
- c** Съединение с тръбопровода
- d** Капачка на ствола

- Дръжте двата спирателни клапана отворени по време на работа.
- НЕ прилагайте прекомерна сила върху ствола на клапана. Това може да доведе до счупване на тялото на клапана.
- ВИНАГИ завивайте спирателния вентил с гаечен ключ, след което развийте или затегнете конусовидната гайка с динамометричен ключ. НЕ поставяйте гаечния ключ върху капачката на ствола, тъй като това е възможно да причини изтичане на хладилен агент.



- a** Гаечен ключ
- b** Динамометричен гаечен ключ

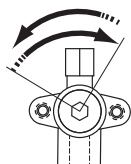
- Когато се очаква, че работното налягане ще бъде ниско (напр. когато ще се извършва охлаждане, а температурата на външния въздух е ниска), достатъчно добре уплътнете конусовидната гайка, свързваща спирателния вентил с линията за газа, със силиконов уплътнителен материал, за да не се допусне замръзване.



■ Силиконов уплътнителен материал, уверете се, че няма незапълнени места.

За отваряне/затваряне на спирателния клапан

- 1 Свалете капака на спирателния клапан.
- 2 Вкарайте шестоъгълен ключ (течен кръг: 4 мм, газообразен кръг: 4 мм) в стеблото на клапана и завъртете стеблото на клапана:



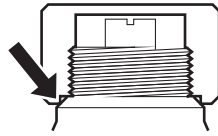
В посока, обратна на посоката на часовниковата стрелка, за отваряне
По посока на движението на часовниковата стрелка, за затваряне

- 3 Когато спирателният клапан НЕ МОЖЕ да се върти повече, спрете да въртите.
- 4 Монтирайте капака на спирателния клапан.

Резултат: Сега клапанът е отворен/затворен.

За работа с капачката на ствола

- Капачката на ствола на клапана уплътнява в посоченото със стрелка място. НЕ я повреждайте.



- След работа със спирателния клапан, затегнете здраво капачката на клапана и проверете за утечки на хладилен агент.

Ширина на гаечен ключ	Затягащ момент (N·m)
17 mm	15~17
19 mm	18~20
22 mm	21~28
26 mm	32~38
27 mm	48~59

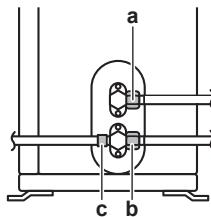
За работа с капачката на сервисния порт

- ВИНАГИ използвайте зареждащ маркуч, оборудван с щифт за натискане на вентила, тъй като сервисният порт представлява вентил тип Schrader.
- След работа със спирателния клапан, затегнете здраво капачката на сервисния порт и проверете за утечки на хладилен агент.

Позиция	Затягащ момент (N·m)
Капачка на сервисния порт	11~14

7.2.7 За свързване на охладителен тръбопровод към външен модул

- Дължина на тръбите.** Поддържайте възможно най-малка дължина на тръбите.
 - Защита на тръбите.** Предпазете монтираните на място тръби от физически повреди.
- Свържете съединението за течен хладилен агент от вътрешното тяло със спирателния клапан за течност на външното тяло.



- a** Спирателен клапан за течност
- b** Спирателен клапан за газ
- c** Сервисен порт

- Свържете съединението за газообразен хладилен агент от вътрешния модул със спирателния клапан за газообразен хладилен агент на външния модул.

**БЕЛЕЖКА**

Препоръчително е тръбопроводът за хладилния агент между вътрешното и външното тяло да се монтира в канал или да се обвие със залепваща лента.

7.3 Проверка на тръбите за хладилния агент

7.3.1 За проверката на тръбопроводите за хладилния агент

Вътрешните тръби на външния модул са фабрично тествани за утечки. Вие трябва да проверите само **външните** охладителни тръби на външния модул.

Преди проверката на охладителния тръбопровод

Уверете се, че охладителният тръбопровод между външния и вътрешния модул е свързан.

Типична последователност на работа

Проверката на охладителния тръбопровод обикновено се състои от следните етапи:

- 1 Проверка за наличие на утечки в охладителния тръбопровод.
- 2 Извършване на вакуумно изсушаване за отстраняване на цялата влага, въздух или азот от охладителния тръбопровод.

Ако има вероятност от наличие на влага в тръбите за охладителен агент (например, дъждовна вода е проникнала в тръбите), първо извършете процедурата по вакуумно изсушаване, описана по-долу, докато се отстрани цялата влага.

7.3.2 Предпазни мерки при проверка на охладителния тръбопровод



ИНФОРМАЦИЯ

Също така, прочетете предпазните мерки и изискванията в следните глави:

- "2 Общи мерки за безопасност" [▶ 7]
- "7.1 Подготовка на тръбопроводите за хладилния агент" [▶ 34]



БЕЛЕЖКА

Използвайте 2-степенна вакуумна помпа с обратен клапан, която може да изпомпи до $-100,7$ kPa ($-1,007$ bar) (5 Torr абсолютно). Внимавайте да не попада масло от помпата обратно в системата, когато помпата не работи.



БЕЛЕЖКА

Използвайте тази вакуумна помпа единствено за R32. Използването на същата помпа за друг тип хладилни агенти може да повреди помпата и модула.



БЕЛЕЖКА

- Свържете вакуумната помпа към сервисния порт на спирателния клапан за газ.
- Уверете се, че спирателният клапан за газ и спирателният клапан за течност са здраво затворени, преди да извършите проверката за течове или вакуумното изсушаване.

7.3.3 Проверка за течове



БЕЛЕЖКА

НЕ превишавайте максималното работно налягане на модула (вижте "PS High" върху фирмената табелка).

**БЕЛЕЖКА**

ВИНАГИ използвайте препоръчаният разтвор за тест с мехурчета от вашия доставчик.

НИКОГА не използвайте сапунена вода:

- Сапунената вода може да причини напукване на компоненти като конусовидна гайка или капачки на спирателния клапан.
- Сапунената вода може да съдържа сол, абсорбираща влагата, която ще замръзне, когато тръбите станат студени.
- Сапунената вода съдържа амоняк, който може да доведе до корозия на развалцованите съединения (между месинговата конусовидна гайка и медната развалцовка).

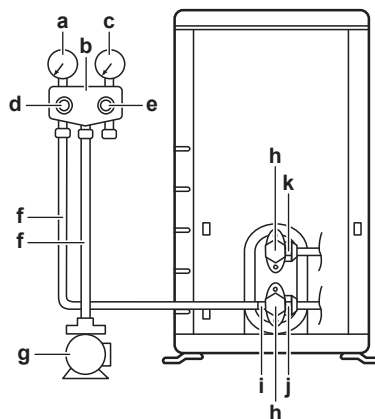
- 1 Заредете системата с азот, докато достигнете манометрично налягане от най-малко 200 kPa (2 bar). За откриването на малки течове е препоръчително да се създаде налягане до 3000 kPa (30 bar) (в зависимост от местното законодателство).
- 2 Проверете за течове, като нанесете тестовия разтвор за мехури по всички съединения.
- 3 Изпуснете цялото количество азотен газ.

7.3.4 За извършване на вакуумно изсушаване

**ОПАСНОСТ: ОПАСНОСТ ОТ ЕКСПЛОЗИЯ**

НЕ отваряйте спирателните клапани, преди да е завършено вакуумното изсушаване.

Свържете вакуумната помпа и колектора, както следва:



- a Измерител на ниско налягане
- b Колекторен манометър
- c Измерител на високо налягане
- d Вентил за ниско налягане (Lo)
- e Вентил за високо налягане (Hi)
- f Зареждащи маркучи
- g Вакуумна помпа
- ч Капачки на клапани
- i Сервизен порт
- j Спирателен клапан за газ
- k Спирателен клапан за течност

- 1 Вакуумирайте системата, докато налягането достигне целевия вакуум от $-100,7 \text{ kPa}$ ($-1,007 \text{ bar}$) (5 Torr абсолютно).
- 2 Оставете така в продължение на 4-5 минути и проверете налягането:

Ако налягането...	Тогава...
Не се променя	В системата няма влага. Тази процедура е завършена.
Се повишава	В системата има влага. Отидете на следващата стъпка.

- 3 Вакуумирайте системата в продължение на поне два часа, за да постигнете вакуум от $-100,7 \text{ kPa}$ ($-1,007 \text{ bar}$) (5 Torr абсолютно).
- 4 След като ИЗКЛЮЧИТЕ помпата, проверявайте налягането в продължение на най-малко един час.
- 5 Ако НЕ достигнете така указания вакуум или НЕ МОЖЕТЕ да поддържате вакуума в продължение на един час, направете следното:
 - Отново проверете за течове.
 - Отново извършете вакуумно изсушаване.

**БЕЛЕЖКА**

Не забравяйте да отворите спирателните клапани, след като монтирате охладителния тръбопровод и извършите вакуумното изсушаване. Работата на системата със затворени спирателни клапан може да повреди компресора.

**ИНФОРМАЦИЯ**

След като се отвори спирателният клапан, е възможно налягането в тръбопровода за хладилния агент да НЕ се повиши. Това може да бъде причинено от напр. затвореното състояние на регулиращия вентил във веригата на външното тяло, но то НЕ представлява никакъв проблем за правилната работа на външното тяло.

8 Зареждане с хладилен агент

В тази глава

8.1	За зареждането на хладилен агент	45
8.2	За хладилния агент	46
8.3	Предпазни мерки при зареждане на хладилен агент	47
8.4	За определяне на допълнителното количество хладилен агент	47
8.5	За определяне на количеството за пълно презареждане	48
8.6	За зареждане на допълнителен хладилен агент	48
8.7	За проверка на съединенията на хладилния тръбопровод за утечки след зареждане с хладилен агент	48
8.8	За фиксиране на етикета за флуорирани парникови газове	49

8.1 За зареждането на хладилен агент

Външният модул е фабрично зареден с хладилен агент, но в някои случаи може да е необходимо следното:

Какво	Кога
Зареждане на допълнителен хладилен агент	Когато общият тръбен път на течния хладилен агент е повече от посочения (вижте по-долу).
Пълно презареждане с хладилен агент	Пример: <ul style="list-style-type: none"> ▪ При преместване на системата. ▪ След утечка.

Зареждане на допълнителен хладилен агент

Преди зареждане на допълнителен хладилен агент се уверете, че **външния** тръбопровод за хладилен агент на външния модул е тестван (тест за утечка и вакуумно изсушаване).



ИНФОРМАЦИЯ

В зависимост от модулите и/или условията на място, може да е необходимо да свържете електрокабеляването преди зареждането на хладилен агент.

Типичен работен поток – Зареждането на допълнителен хладилен агент обикновено се състои от следните етапи:

- 1 Определяне дали и колко трябва да се зареди допълнително.
- 2 Ако е необходимо, допълнително зареждане с охладител.
- 3 Попълване на етикета с информация за флуорирани газове, които предизвикват парников ефект, и закрепването му отвътре на външния модул.

Пълно презареждане с хладилен агент

Преди пълното презареждане с хладилен агент се уверете, че е изпълнено следното:

- 1 Цялото количество хладилен агент е извлечено от системата.
- 2 **Външният** охладителен тръбопровод на външния модул е тестван (тест за утечка и вакуумно изсушаване).
- 3 Изпълнено е вакуумно изсушаване на **вътрешния** охладителен тръбопровод на външния модул.

**БЕЛЕЖКА**

Преди да пристъпите към пълно презареждане, извършете вакуумно изсушаване и на **вътрешните** тръби за хладилния агент на външното тяло.

Типичен работен поток – Пълното презареждане с хладилен агент обикновено се състои от следните етапи:

- 1 Определяне колко хладилен агент трябва да се зареди.
- 2 Зареждане с охладител.
- 3 Попълване на етикета с информация за флуорирани газове, които предизвикват парников ефект, и закрепването му отвътре на външния модул.

8.2 За хладилния агент

Този продукт съдържа флуорирани газове, които предизвикват парников ефект. НЕ изпускайте газовете в атмосферата.

Тип хладилен агент: R32

Стойност на потенциал за глобално затопляне (GWP): 675

В зависимост от приложимото законодателство е възможно да се изисква извършването на периодични проверки за изтичане на хладилен агент. За подробности се обърнете към Вашия монтажник.

**A2L****ПРЕДУПРЕЖДЕНИЕ: УМЕРЕНО ЗАПАЛИМО ВЕЩЕСТВО**

Хладилният агент в този модул е умерено запалим.

**ПРЕДУПРЕЖДЕНИЕ**

- Хладилният агент в системата е безопасен и обикновено НЕ изтича. Ако в помещението изтече хладилен агент и влезе в контакт с огън от горелка, радиатор или печка, това може да доведе до образуване на пожар или вреден газ.
- Изключете всички запалими отоплителни устройства, проветрете стаята и се свържете с дилъра, от който сте закупили уреда.
- НЕ използвайте уреда, докато сервизен техник не потвърди, че участъкът на утечката е ремонтиран.

**ПРЕДУПРЕЖДЕНИЕ**

Уредът трябва да се съхранява така, че да се предотвратят механични повреди и в добре проветримо помещение без наличие на постоянно работещи източници на запалване (например открити пламъци, работещ газов уред или работещ електрически нагревател). Размерът на помещението трябва да съответства на посочения в "Общи мерки за безопасност".

**ПРЕДУПРЕЖДЕНИЕ**

- НЕ пробивайте и НЕ изгаряйте частите на хладилния кръг.
- НЕ използвайте почистващи материали или средства за ускоряване на размразяването, различни от препоръчаните от производителя.
- Имайте предвид, че хладилният агент вътре в системата няма мирис.

**ПРЕДУПРЕЖДЕНИЕ**

НИКОГА не докосвайте директно случайно изтичащ хладилен агент. Това може да доведе до сериозни рани, причинени от измръзване.

8.3 Предпазни мерки при зареждане на хладилен агент

**ИНФОРМАЦИЯ**

Също така, прочетете предпазните мерки и изискванията в следните глави:

- "2 Общи мерки за безопасност" [▶ 7]
- "7.1 Подготовка на тръбопроводите за хладилния агент" [▶ 34]

8.4 За определяне на допълнителното количество хладилен агент

При RZAG	
Ако общият тръбен път на течния хладилен агент е...	Тогава...
≤30 m	НЕ добавяйте допълнителен хладилен агент.
>30 m	R=(обща дължина (m) на тръбопровода за течност–30 m)×0,020 R=допълнително зареждане (kg) (закръглено в единици от 0,01 kg)

При ARXM71	
Ако общият тръбен път на течния хладилен агент е...	Тогава...
≤10 m	НЕ добавяйте допълнителен хладилен агент.
>10 m	R=(обща дължина (m) на тръбопровода за течност–10 m)×0,035 R=допълнително зареждане (kg) (закръглено в единици от 0,01 kg)

За други вътрешни модули	
Ако общият тръбен път на течния хладилен агент е...	Тогава...
≤10 m	НЕ добавяйте допълнителен хладилен агент.
>10 m	R=(обща дължина (m) на тръбопровода за течност–10 m)×0,020 R=допълнително зареждане (kg) (закръглено в единици от 0,01 kg)

**ИНФОРМАЦИЯ**

Тръбният път е дължината на тръбопровода за течност в едната посока.

8.5 За определяне на количеството за пълно презареждане



ИНФОРМАЦИЯ

Ако се налага да се извърши пълно презареждане, общото зареждане с хладилен агент е: фабричното зареждане с хладилен агент (вижте фирмената табелка на модула) + определеното допълнително количество.

8.6 За зареждане на допълнителен хладилен агент



ПРЕДУПРЕЖДЕНИЕ

- Използвайте само R32 като хладилен агент. Други вещества е възможно да причинят взривове и злополуки.
- R32 съдържа флуорирани газове, които предизвикват парников ефект. Стойността на неговия потенциал за глобално затопляне (GWP) е 675. НЕ изпускайте тези газове в атмосферата.
- При зареждане с хладилен агент ВИНАГИ използвайте предпазни ръкавици и защитни очила.



БЕЛЕЖКА

За избягване на повреда на компресора, НЕ зареждайте повече от указаното количество охладител.

Предварително условия: Преди зареждане на хладилен агент се уверете, че тръбопроводът за хладилен агент е свързан и тестван (тест за утечка и вакуумно изсушаване).

- 1 Свържете резервоара с хладилния агент със сервисния порт.
- 2 Заредете допълнителното количество хладилен агент.
- 3 Отворете спирателния клапан за газ.

Ако е необходимо изпомпване в случай на демонтаж или преместване на системата, вижте "[16.2 За изпомпване](#)" [▶ 70] за повече подробности.

8.7 За проверка на съединенията на хладилния тръбопровод за утечки след зареждане с хладилен агент

- 1 Изпълнете проверка за утечки, вижте "[7.3 Проверка на тръбите за хладилния агент](#)" [▶ 42].
- 2 Заредете хладилен агент.
- 3 проверете за утечки след зареждане на хладилен агент (вижте по-долу)

Тест за херметичност на произведени на място хладилни съединения на закрито

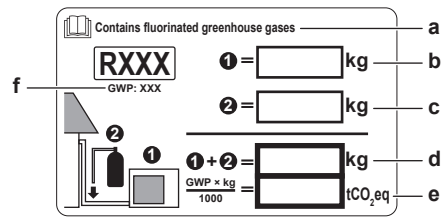
- 1 Използвайте метод за тестване на утечки с минимална чувствителност от 5 g хладилен агент/година. Тествайте за утечки, като използвате налягане най-малко 0,25 пъти максималното работно налягане (вижте "PS High" на табелката с данни на модула).

Ако се установи утечка

- 1 Извлекете хладилния агент, ремонтирайте съединението и повторете теста.

8.8 За фиксиране на етикета за флуорирани парникови газове

1 Попълнете етикета както следва:



- a Ако с уреда е доставен многоезичен етикет за флуорирани парникови газове (вижте аксесоарите), обелете съответния език и го закрепете върху **a**.
- b Фабрично зареждане с охладителна течност на продукта: вижте табелката с наименование на модула
- c Допълнително заредено количество хладилен агент
- d Общо зареждане с хладилен агент
- e **Количеството флуорирани парникови газове** от общото количество зареден хладилен агент, изразено като еквивалент на тонове CO₂.
- f GWP = Потенциал за глобално затопляне

**БЕЛЕЖКА**

Приложимото законодателство за **флуорирани парникови газове** изисква зареждането с хладителен агент на модула да е посочено както чрез тегло, така и в еквивалент на CO₂.

Формула за изчисляване на количеството в еквивалент на тонове CO₂: GWP стойност на хладилния агент × общо заредено количество хладилен агент [в кг] / 1000

Използвайте GWP стойността, посочена върху етикета за зареждане с хладилен агент.

2 Поставете етикета от вътрешната страна на външното тяло в съседство със спирателните клапани за газ и течност.

9 Електрическа инсталация

В тази глава

9.1	За свързването на електрическите кабели	50
9.1.1	Предпазни мерки при свързване на електрическите кабели	50
9.1.2	Указания при свързване на електрическите кабели	51
9.1.3	Спецификации на стандартните компоненти на окабеляването.....	53
9.2	За свързване на електрическите кабели към външното тяло.....	54

9.1 За свързването на електрическите кабели

Преди да пристъпите към свързване на електрическите кабели

Уверете се, че тръбопроводът за хладилен агент е свързан и проверен.

Типична последователност на работа

Свързването на електрическите кабели обикновено включва следните етапи:

- 1 Уверете се, че захранващата система отговаря на електрическите спецификации на модулите.
- 2 Свързване на електроокабеляването с външния модул.
- 3 Свързване на електроокабеляването с вътрешния модул.
- 4 Свързване на основното захранване.

9.1.1 Предпазни мерки при свързване на електрическите кабели



ОПАСНОСТ: ОПАСНОСТ ОТ ТОКОВ УДАР



ОПАСНОСТ: ОПАСНОСТ ОТ ТОКОВ УДАР

Всички електрически части (включително термистори) се захранват от електрозахранването. НЕ ги докосвайте с голи ръце.



ПРЕДУПРЕЖДЕНИЕ

- Цялото окабеляване ТРЯБВА да се извърши от упълномощен електротехник и ТРЯБВА да отговаря на изискванията на националното законодателство.
- Извършвайте електрическите съединения към фиксираното окабеляване.
- Всички компоненти, закупени на местния пазар, както и цялото електрооборудване ТРЯБВА да отговарят на изискванията на приложимото законодателство.



ПРЕДУПРЕЖДЕНИЕ

ВИНАГИ използвайте многожилен кабел за захранващите кабели.



ИНФОРМАЦИЯ

Освен това прочетете предпазните мерки и изискванията в "2 Общи мерки за безопасност" [▶ 7].



ИНФОРМАЦИЯ

Прочетете също "9.1.3 Спецификации на стандартните компоненти на окабеляването" [▶ 53].

**ПРЕДУПРЕЖДЕНИЕ**

- Ако захранването има липсваща или погрешна N фаза, оборудването може да се повреди.
- Извършете правилно заземяване. НЕ заземявайте модула към водопроводна или газопроводна тръба, преграден филтър за пренапрежения или заземяване на телефон. Неправилното заземяване може да причини токови удари.
- Монтирайте необходимите предпазители или прекъсвачи.
- Фиксирайте електроокабеляването с кабелни връзки така, че кабелите да НЕ се допират до тръбопроводи или остри ръбове, особено в страната с високо налягане.
- НЕ инсталирайте компенсиращ фазата кондензатор, тъй като този модул е оборудван с инвертор. Компенсиращият фазата кондензатор ще намали производителността и може да причини инциденти.

**ПРЕДУПРЕЖДЕНИЕ**

Използвайте прекъсвач с прекъсване на всички полюси и отделяне на контакта от поне 3 mm, който осигурява пълно изключване съгласно категория на свръхнапрежение III.

**ПРЕДУПРЕЖДЕНИЕ**

Ако захранващият кабел е повреден, той ТРЯБВА да се подмени от производителя, негов сервиз или други квалифицирани лица, за да се избегнат опасности.

**ПРЕДУПРЕЖДЕНИЕ**

НЕ удължавайте електрозахранващия или свързващия кабел, като използвате конектори, скоби за свързване на кабели, омотани с лента кабели или удължителни кабели.

Те могат да причинят прегряване, токов удар или пожар.

**ПРЕДУПРЕЖДЕНИЕ**

НЕ свързвайте захранващия проводник към вътрешния модул. Това може да причини токови удари или пожар.

**ПРЕДУПРЕЖДЕНИЕ**

- НЕ използвайте в продукта електрически части, закупени в местната търговска мрежа.
- НЕ разклонявайте захранването за дренажната помпа и др. от клемния блок. Това може да причини токови удари или пожар.

**ПРЕДУПРЕЖДЕНИЕ**

Съхранявайте вътрешно-модулното окабеляване далеч от медни тръби без топлоизолация, тъй като тези тръби ще бъдат много горещи.

9.1.2 Указания при свързване на електрическите кабели

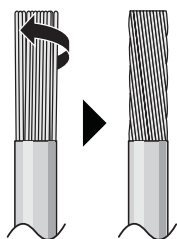
**БЕЛЕЖКА**

Препоръчваме да използвате твърди (едножилни) проводници. Ако се използват многожилни проводници, леко усучете жиците, за да свиете края на проводника за директна употреба в клемната скоба, или за поставяне в кръгла кримпваща клема.

За подготовка на многожилен проводник за монтаж

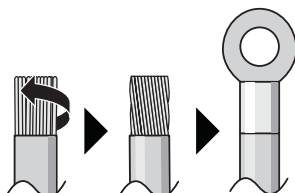
Метод 1: Усукан проводник

- 1 Свалете изоляцията (20 mm) от проводниците.
- 2 Усучете леко края на проводника, за да създадете "твърда" връзка.



Метод 2: Използване на кръгла притискаща клемма (препоръчително)

- 1 Оголете изоляцията от проводниците и усучете леко края на всеки проводник.
- 2 Монтирайте кръгла притискаща клемма на края на проводника. Сложете кръгли притискащи клеми на проводника до покритата част и ги затегнете с подходящ инструмент.



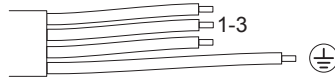
При монтаж на проводници, използвайте следните методи:

Тип проводник	Начин за поставяне
Едножилен проводник Или Многожилен проводников проводник, усукан до "твърда" връзка	<p>a Навит проводник (едножилен или усукан многожилен проводник) b Винт c Плоска шайба</p>
Усукан проводник с кръгла притискаща клемма	<p>a Клема b Винт c Плоска шайба ✓ Разрешено ✗ НЕ е разрешено</p>

Затягащи моменти

Елемент	Затягащ момент (Н•м)
M4 (X1M)	1,2~1,3
M4 (заземяване)	

- Заземяващият проводник между приспособлението за придържане на кабели и клемата трябва да е по-дълъг от останалите проводници.



9.1.3 Спецификации на стандартните компоненти на окабеляването

Електрозахранване на продукта	
Напрежение	220~240 V
Честота	50 Hz
Фаза	1~
Ток	ARXM, RXM50+60: 15,92 A RXM71: 19,91 A RXP50, RXF50, ARXF50: 15,13 A RXP60+71, RXF60+71, ARXF60+71: 15,7 A RZAG35+50: 15,63 A RZAG60: 17,4 A

Окабеляване / прекъсвач (закупува се на място)	
Захранващ кабел	НЕОБХОДИМО е съответствие с националната нормативна уредба за окабеляване 3-жилен кабел Размер на окабеляването базиран на тока, но не по-малък от 2,5 mm ²
Междумодулен кабел (вътрешен модул ↔ външен модул)	Използвайте само хармонизиран проводник, осигуряващ двойна изолация и подходящ за приложимото напрежение 4-жилен кабел Минимален размер 1,5 mm ²
Препоръчан прекъсвач на верига	ARXM, RXM50+60, RXP, RXF, ARXF, RZAG35+50: 16 A RXM71, RZAG60: 20 A ^(a)
Прекъсвач за утечка на земя / прекъсвач за остатъчен ток	НЕОБХОДИМО е съответствие с националната нормативна уредба за окабеляване

^(a) Електрическо оборудване, което отговаря на изискванията на EN/IEC 61000-3-12 (Европейски/международен технически стандарт, който определя гранични стойности на хармонични съставляващи на тока, създавани от съоръжения, свързани към обществени захранващи системи с ниско напрежение с входен ток >16 A и ≤75 A за фаза).

9.2 За свързване на електрическите кабели към външното тяло.

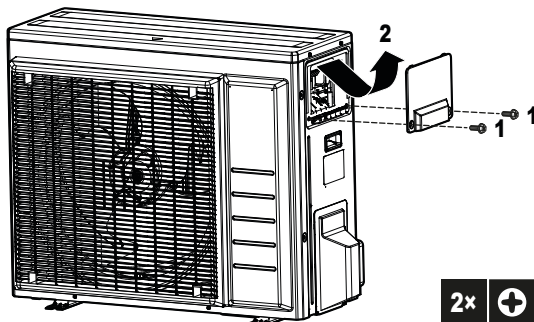


ПРЕДУПРЕЖДЕНИЕ

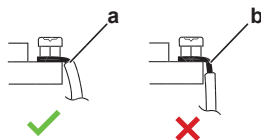
НЕ удължавайте електрозахранващия или свързващия кабел, като използвате конектори, скоби за свързване на кабели, омотани с лента кабели или удължителни кабели.

Те могат да причинят прегряване, токов удар или пожар.

- 1 Свалете капака на превключвателната кутия.



- 2 Свалете изолацията (20 mm) от проводниците.

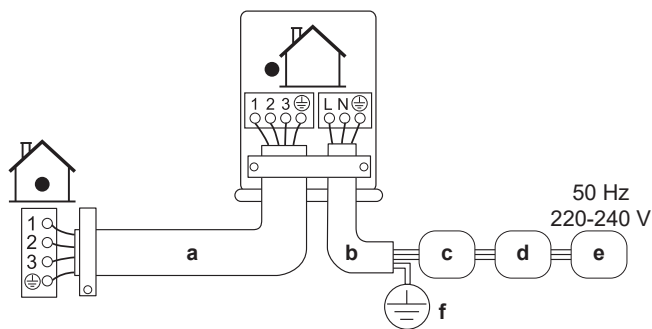


a Оголете края на кабела до тази точка

b Прекомерната дължина на оголване може да причини токов удар или утечка

- 3 Отворете кабелната скоба.

- 4 Свържете междумодулния кабел и захранването, както следва:



a Междумодулен кабел

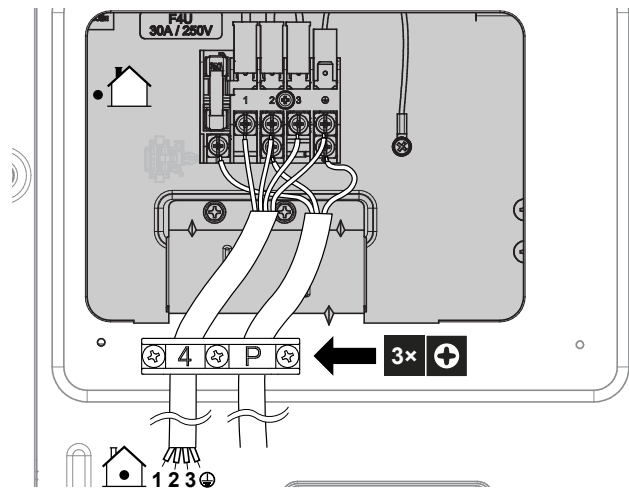
b Захранващ кабел

c Прекъсвач (предоставен на място предпазител с номинална мощност съгласно табелката със спецификации на модела)

d Устройство за остатъчен ток

e Захранване

f Земя



- 5 Затегнете здраво клемните винтове. Препоръчваме използване на кръстовидна отвертка тип Phillips.
- 6 Монтирайте сервисния капак.
- 7 Поставете капака на превключвателната кутия.

10 Завършване на монтажа на външното тяло

10.1 За завършване на монтажа на външното тяло



ОПАСНОСТ: ОПАСНОСТ ОТ ТОКОВ УДАР

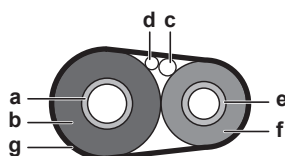
- Уверете се, че системата е заземена правилно.
- Изключете захранването преди извършване на сервизно обслужване.
- Монтирайте капака на превключвателната кутия преди включване на захранването.



БЕЛЕЖКА

Препоръчително е тръбопроводът за хладилния агент между вътрешното и външното тяло да се монтира в канал или да се обвие със залепваща лента.

- 1 Изолирайте и фиксирайте тръбите за хладилния агент и кабелите както следва:



- a Тръба за газ
- b Изолация на тръба за газообразен хладилен агент
- c Междумодулен кабел
- d Местно окабеляване (ако е приложимо)
- e Тръба за течност
- f Изолация на тръба за течен хладилен агент
- g Залепваща лента

- 2 За комбинация от външен и вътрешен модул в таблицата по-долу, не забравяйте да активирате функцията "Икономия на електроенергия в режим на готовност". Вижте раздела "[11.2 Функция за пестене на електроенергия в режим на готовност](#)" [► 59] относно процедурата по настройка.

Външен модул	Вътрешен модул
RXM50+60	FTXM, FVXM
ARXM50	ATXM
RZAG	FTXM

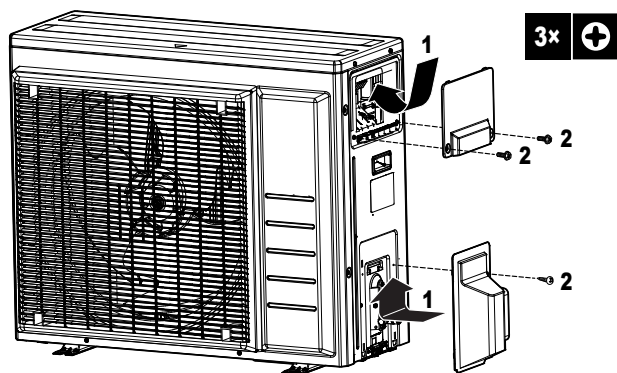
- 3 Монтирайте сервизния капак.

10.2 За затваряне на външното тяло



БЕЛЕЖКА

Когато затваряте капака на външното тяло, се уверете, че усукващият момент при затягане НЕ превишава 1,3 N•m.



11 Конфигуриране

11.1 Настройка за индустриални помещения

Настройка за индустриални помещения НЕ е приложима за модули RZAG-B.

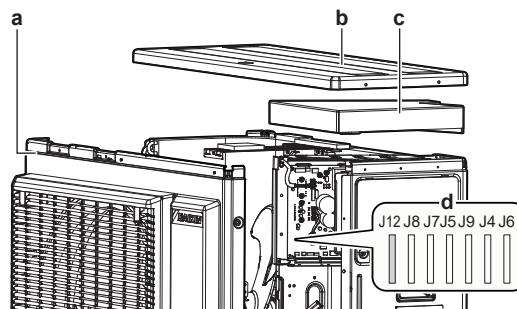
Използвайте тази настройка за охлаждане при ниска външна температура. Тази функция е предвидена за индустриални съоръжения, като оборудване в компютърни зали. НИКОГА не я използвайте в жилищни помещения или в офиси, т.е. на места, в които има хора.

11.1.1 За задаване на режим за работни помещения

Прекъсването на джъмпер J12 на печатната платка ще разшири температурния работен диапазон до -15°C . Режимът за съоръжения ще спре, ако външната температура спадне под -20°C и ще заработи отново, когато тя се покачи отново.

За прекъсване на джъмпер J12

- 1 Махнете горния панел на външния модул.
- 2 Махнете предния панел.
- 3 Махнете защитения от капки капак.
- 4 Срежете джъмпер J12 на PCB на външния модул.



- a Преден панел
- b Горен панел
- c Защитен от капки капак
- d Джъмпер



ИНФОРМАЦИЯ

- Може да се чуват периодични шумове от вътрешния модул, предизвикани от включването и изключването на външния вентилатор.
- НЕ разполагайте овлажнители или други компоненти, които може да повишат влажността в помещенията, в които се използва режим за съоръжения.
- Прекъсването на джъмпер J12 задава най-висока скорост на вътрешния вентилатор.
- НЕ използвайте тази настройка в помещения или офиси, където има хора.

11.2 Функция за пестене на електроенергия в режим на готовност

11.2.1 Описание на функцията за пестене на електроенергия в режим на готовност

Този режим изключва захранването към външния модул и поставя вътрешния модул в режим на готовност, като по този начин намалява разхода на електроенергия на уреда.

Този режим е приложим само за външни модули: ARXM50, RXM50+60 и RZAG в комбинация с вътрешни модули: FTXM, ATXM, FVXM.



ИНФОРМАЦИЯ

Функцията за пестене на електроенергия в режим на готовност може да се използва CAMO за посочените по-горе модели.



ПРЕДУПРЕЖДЕНИЕ

Преди свързване или откъчане на конектора проверете дали е изключено основното захранване.



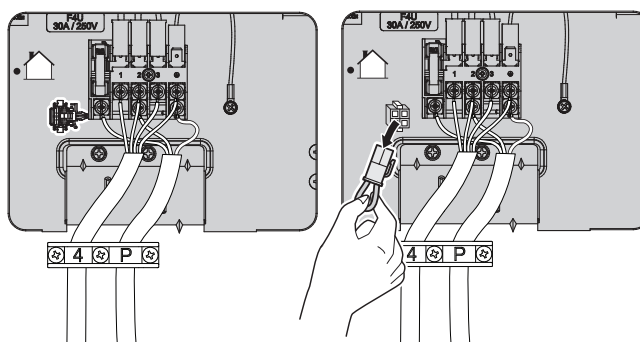
ИНФОРМАЦИЯ

Селективният конектор за пестене на електроенергия в режим на готовност е нужен, ако е свързан вътрешен модул, различен от приложимия.

11.2.2 За включване на функцията за пестене на електроенергия в режим на готовност

Предварително условие: Основното захранване ТРЯБВА да е изключено.

- 1 Демонтирайте сервисния капак.
- 2 Откачете селективния конектор за пестене на електроенергия в режим на готовност.



- 3 Включете основното захранване.

12 Пускане в експлоатация



БЕЛЕЖКА

Общ списък за проверка при пускане в експлоатация. След инструкциите за пускане в експлоатация в тази глава, можете да намерите общ списък за проверка при пускане в експлоатация в Daikin Business Portal (изисква се автентификация).

Този общ списък за проверка при пускане в експлоатация е допълнение към инструкциите в тази глава и може да се използва като насока и шаблон за отчет по време на въвеждането в експлоатация и предаването на потребителя.

В тази глава

12.1	Предпазни мерки при пускане в употреба	60
12.2	Проверки преди пускане в експлоатация	61
12.3	Проверки при пускане в експлоатация.....	61
12.4	За извършване на пробна експлоатация.....	62
12.5	Пускане на външното тяло.....	62

12.1 Предпазни мерки при пускане в употреба



ОПАСНОСТ: ОПАСНОСТ ОТ ТОКОВ УДАР



ОПАСНОСТ: ОПАСНОСТ ОТ ИЗГАРЯНЕ/ОПАРВАНЕ



ВНИМАНИЕ

НЕ извършвайте пробната експлоатация, докато работите по вътрешните модули.

При извършване на теста ще работи НЕ САМО външният, но и свързаните с него вътрешни модули. Работата по вътрешен модул по време на пробна експлоатация е опасно.



ВНИМАНИЕ

НЕ пъхайте пръсти, пръти или други предмети в отворите за приток и отвеждане на въздух. НЕ сваляйте решетката от вентилатора. Когато вентилаторът се върти с висока скорост, това ще доведе до нараняване.



БЕЛЕЖКА

Включете захранването поне 6 часа преди начало на работата, за да се захрани отоплението на картера и да се предпази компресорът.



БЕЛЕЖКА

ВИНАГИ не работете с модула с термистори и/или датчици/автомати за налягане. Ако това НЕ Е така, това може да доведе до изгаряне на компресора.

По време на пробната експлоатация ще започнат да работят външното тяло и вътрешните тела. Уверете се, че подготовките на всички вътрешни модули са приключени (местни тръби, електрическо окабеляване, обезвъздушаване, ...). Вижте ръководството за монтаж на вътрешния модул за подробности.

12.2 Проверки преди пускане в експлоатация

- 1 След монтажа на уреда проверете посочените по-долу елементи.
- 2 Затворете модула.
- 3 Включете модула.

<input type="checkbox"/>	Вътрешното тяло е инсталирано правилно.
<input type="checkbox"/>	Външното тяло е инсталирано правилно.
<input type="checkbox"/>	Системата е правилно заземена и заземяващите клеми са затегнати здраво.
<input type="checkbox"/>	Захранващото напрежение съответства на напрежението върху идентификационния етикет на модула.
<input type="checkbox"/>	В превключвателната кутия НЯМА разхлабени съединения или повредени електрически компоненти.
<input type="checkbox"/>	Вътре във вътрешното и външното тяло НЯМА повредени компоненти или смачкани тръби .
<input type="checkbox"/>	НЯМА изтичане на хладилен агент.
<input type="checkbox"/>	Тръбите за хладилния агент (газообразен и течен) са термоизолирани.
<input type="checkbox"/>	Монтираните тръби са с точния размер и тръбите са правилно изолирани.
<input type="checkbox"/>	Спирателните клапани (за газообразен и течен хладилен агент) на външното тяло са напълно отворени.
<input type="checkbox"/>	Следното свързване с кабели на място на външното с вътрешното тяло е извършено в съответствие с настоящия документ и приложимото законодателство.
<input type="checkbox"/>	Дренаж Уверете се, че дренажът тече безпрепятствено. Възможно последствие: Кондензираната вода може да капе.
<input type="checkbox"/>	Вътрешният модул получава сигнал от потребителския интерфейс .
<input type="checkbox"/>	За свързващия кабел се използват посочените проводници.
<input type="checkbox"/>	Предпазителите, прекъсвачите на верига или инсталираните на място защитни устройства са монтирани съгласно изискванията на настоящия документ и НЕ са шунтирани.
<input type="checkbox"/>	При външни модули RXM50+60, ARXM50 и RZAG в комбинация с модули FTXM, ATXM и FVXM, се уверете, че е активирана функция за пестене на електроенергия в режим на готовност .

12.3 Проверки при пускане в експлоатация

<input type="checkbox"/>	За извършване на обезвъздушаване .
<input type="checkbox"/>	За изпълнение на пробна експлоатация .

12.4 За извършване на пробна експлоатация



ИНФОРМАЦИЯ

Ако уредът даде грешка по време на пускане в експлоатация, вижте ръководството за обслужване относно подробни указания за отстраняване на неизправности.

Предварително условие: Захранването ТРЯБВА да бъде в посочения диапазон.

Предварително условие: Пробната експлоатация трябва да се осъществи в режим на охлаждане или в режим на отопление.

Предварително условие: Вижте ръководството за експлоатация на вътрешния модул за настройка на температура, режим на работа...

- 1 В режим на охлаждане, изберете най-ниската програмируема температура. В режим на отопление, изберете най-високата програмируема температура. Пробната експлоатация може да се изключи при нужда.
- 2 След завършване на пробната експлоатация, задайте нормална стойност на температурата. В режим на охлаждане: 26~28°C, в режим на отопление: 20~24°C.
- 3 Уверете се, че всички функции и части работят правилно.
- 4 Системата спира да работи 3 минути след изключването на модула.



ИНФОРМАЦИЯ

- Дори и при изключване на уреда, той консумира електрическа енергия.
- Когато захранването се включи отново след прекъсване, предварително избраният режим ще се възобнови.

12.5 Пускане на външното тяло

Вижте ръководството за монтаж на вътрешния модул относно конфигурирането и пускането в експлоатация на системата.

13 Предаване на потребителя

След като пробната експлоатация е завършена и модулът работи правилно, уверете се, че потребителят е наясно за следното:

- Уверете се, че потребителят има на разположение печатната документация и го помолете да я съхранява за бъдещи справки. Информирайте потребителя, че може да намери пълната документация на адреса, посочен по-горе в настоящото ръководство.
- Обяснете на потребителя как правилно да работи със системата и какво трябва да направи в случай на възникване на проблеми.
- Покажете на потребителя какво да направи по отношение на поддръжката на модула.
- Обяснете на потребителя съветите за пестене на енергия, както са описани в справочното ръководство за потребителя.

14 Поддръжка и сервизно обслужване



БЕЛЕЖКА

Общ контролен списък за поддръжка/инспекция. Освен инструкциите за поддръжка в тази глава има също така общ контролен списък за поддръжка/инспекция, достъпен в Daikin Business Portal (изисква се удостоверяване).

Общият контролен списък за поддръжка/инспекция допълва инструкциите в тази глава и може да бъде използван като образец за справки и отчитане по време на поддръжката.



БЕЛЕЖКА

Поддръжката ТРЯБВА да се извършва от оторизиран монтажник или от представител на сервиз.

Препоръчваме извършване на поддръжка поне веднъж годишно. Приложимото законодателство, обаче, може да изисква по-кратки интервали за поддръжка.



БЕЛЕЖКА

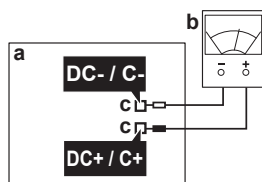
Приложимото законодателство относно **флуоросъдържащите парникови газове** изисква зареждането с хладилен агент на модула да бъде посочено както като тегло, така и като еквивалент CO₂.

Формула за изчисляване на емисиите на парникови газове, изразени като еквивалент в тонове CO₂: Стойност GWP на хладилния агент × общото количество зареден хладилен агент [в kg]/1000



ОПАСНОСТ: ОПАСНОСТ ОТ ТОКОВ УДАР

Разкачете захранването за повече от 10 минути и измерете напрежението при клемите на кондензаторите на главната верига или електрическите компоненти, преди да извършвате сервизно обслужване. Напрежението между "+" и "-" ТРЯБВА да е по-малко от 50 V DC, преди да можете да докоснете електрическите компоненти. Вижте следната фигура.



- a Основна печатна платка
- b Мултицет
- c Точки за измерване

Следните символи могат да се появят на модула:

Символ	Обяснение
 	Измерете напрежението при клемите на кондензаторите на главната верига или електрическите компоненти, преди да извършвате сервизно обслужване.

14.1 Общ преглед: Поддръжка и сервизно обслужване

Тази глава съдържа информация за:

- Предпазни мерки за безопасност при извършване на поддръжка
- Ежегодна поддръжка на външния модул

14.2 Предпазни мерки за безопасност при извършване на поддръжка



ОПАСНОСТ: ОПАСНОСТ ОТ ТОКОВ УДАР



ОПАСНОСТ: ОПАСНОСТ ОТ ИЗГАРЯНЕ/ОПАРВАНЕ



ПРЕДУПРЕЖДЕНИЕ

- Преди извършването на каквато и да е дейност по поддръжката или ремонта ВИНАГИ изключвайте прекъсвача на захранващото табло, сваляйте предпазителите и отваряйте предпазните устройства на модула.
- НЕ се допирайте до намиращите се под напрежение части в продължение на 10 минути след изключване на захранването, тъй като съществува опасност от високо напрежение.
- Обърнете внимание, че някои секции на блока с електрически компоненти са горещи.
- Внимавайте да НЕ се допирате до токопроводещ участък.
- НЕ измивайте модула с вода. Това може да причини токови удари или пожар.



БЕЛЕЖКА: Риск от електростатичен разряд

Преди да пристъпите към извършване на работи по поддръжката или сервизното обслужване, докоснете метална част на модула, за да елиминирате статичното електричество и да предпазите печатната платка.

14.3 Контролен списък за ежегодна поддръжка на външното тяло

Проверявайте поне веднъж годишно, както следва:

- Теплообменник

Топлообменникът на външното тяло може да се запуши поради наличието на прах, замърсяване, листа и т.н. Препоръчително е да почиствате топлообменника ежегодно. Запушеният топлообменник може да доведе до твърде ниско налягане или твърде ниското налягане да доведе до влошена производителност.

14.4 За компресора

При сервизно обслужване на компресора имайте предвид следните предпазни мерки:



ОПАСНОСТ: ОПАСНОСТ ОТ ТОКОВ УДАР

- Използвайте този компресор само в заземена система.
- Преди обслужване сервизно компресора, изключете електрическото захранване.
- Поставете отново капака на превключвателната кутия и сервизния капак след сервизно обслужване.



ВНИМАНИЕ

ВИНАГИ носете предпазни ръкавици и очила.



ОПАСНОСТ: ОПАСНОСТ ОТ ЕКСПЛОЗИЯ

- Използвайте ножовка за тръби, за да демонтирате компресора.
- НЕ използвайте поялна горелка.
- Използвайте само одобрени хладилни агенти и смазки.



ОПАСНОСТ: ОПАСНОСТ ОТ ИЗГАРЯНЕ/ОПАРВАНЕ

НЕ докосвайте компресора с голи ръце.

15 Отстраняване на проблеми

15.1 Обзор: Отстраняване на проблеми

Тази глава описва какво трябва да направите и да знаете в случай на проблеми.

Тя съдържа информация относно решаването на проблеми въз основа на симптоми.

Преди отстраняване на проблеми

Направете цялостна визуална проверка на модула и търсете явни дефекти, като разхлабени съединения или дефектно окабеляване.

15.2 Предпазни мерки при отстраняване на проблеми



ОПАСНОСТ: ОПАСНОСТ ОТ ТОКОВ УДАР



ОПАСНОСТ: ОПАСНОСТ ОТ ИЗГАРЯНЕ/ОПАРВАНЕ



ПРЕДУПРЕЖДЕНИЕ

- Когато извършвате проверка на превключвателната кутия на модула, ВИНАГИ се уверявайте, че модулът е изключен от мрежата. Изключете съответния прекъсвач.
- Когато е било задействано предпазно устройство, спрете модула и установете каква е причината за задействането, преди да го рестартирате. НИКОГА не шунтирайте предпазните устройства и не променяйте техните стойности на стойност, различна от фабричната настройка по подразбиране. Ако не успеете да откриете причината за проблема, се обадете на вашия дилър.



ПРЕДУПРЕЖДЕНИЕ

Не допускате да се създаде опасност поради случайно връщане в начално състояние на топлинния предпазител: този уред НЕ трябва да се захранва през външно превключващо устройство, като например таймер, или да се свързва към верига, която редовно се включва (ВКЛ.) и изключва (ИЗКЛ.) от обслужващата програма.

15.3 Решаване на проблеми въз основа на симптоми

15.3.1 Симптом: Вътрешният модул пада, вибрира или издава шум

Възможни причини	Коригиращо действие
Вътрешните модули НЕ са монтирани надеждно.	Монтирайте вътрешния модул надеждно.

15.3.2 Симптом: Модулът HE отоплява или охлажда според очакваното

Възможни причини	Коригиращо действие
Неправилно свързване на електрическите проводници	Свържете правилно електрическите проводници.
Утечка на охладителен газ	Проверете за утечки на газ.

15.3.3 Симптом: Изтичане на вода

Възможни причини	Коригиращо действие
Непълна термоизолация (тръби за газ, тръби за течност, вътрешната част на дренажния маркуч).	Уверете се, че е извършена термоизолация на тръбопроводите и дренажния маркуч.
Неправилно свързан дренаж.	Осигурете дренажа.




15.3.4 Симптом: Утечка на ток

Възможни причини	Коригиращо действие
Уредът HE е заземен правилно.	Проверете и коригирайте свързването на заземяващия проводник.

15.3.5 Симптом: Модулът HE работи или има повреда от изгаряне

Възможни причини	Коригиращо действие
Окабеляването HE е извършено според спецификациите.	Коригирайте окабеляването.

15.4 Диагностика на неизправности чрез използване на светодиодиците на РСВ на външния модул

Светодиодът...	Диагностика
 мига	Нормално → проверете вътрешния модул.
 ВКЛ.	Изключете и след това отново включете захранването, и проверете светодиода в рамките на около 3 минути. → Ако светодиодът отново е ВКЛ., то РСВ на външния модул е неизправна.
 ИЗКЛ.	<ol style="list-style-type: none"> 1 Захранващо напрежение (за икономия на енергия). 2 Неизправност на електрозахранването. 3 Изключете и след това отново включете захранването, и проверете светодиода в рамките на около 3 минути. → Ако светодиодът отново е ИЗКЛ., то РСВ на външния модул е неизправна.



БЕЛЕЖКА

За диагностика на код за грешка използвайте безжичното дистанционно управление, доставено с вътрешния модул. Вижте сервизното ръководство за пълния списък с кодове за грешки и подробно ръководство за отстраняване на неизправности за всяка грешка.

**ОПАСНОСТ: ОПАСНОСТ ОТ ТОКОВ УДАР**

- Когато уредът не работи, светодиодите на РСВ се изключват, за да се пести енергия.
- Дори когато светодиодите са изключени, клеморедът и РСВ може да са под напрежение.

16 Бракуване



БЕЛЕЖКА

НЕ се опитвайте сами да демонтирате системата: демонтажът на системата, изхвърлянето/предаването за рециклиране на хладилния агент, на маслото и на други части ТРЯБВА да отговаря на изискванията на приложимото законодателство. Уредите ТРЯБВА да се разглеждат като техника със специален режим на обработка за рециклиране, повторно използване и възстановяване.

16.1 Обзор: Бракуване

Типична последователност на работа

Бракуването на системата обикновено се състои от следните етапи:

- 1 Изпомпване на системата.
- 2 Откарване на системата в специализирано съоръжение за преработка.



ИНФОРМАЦИЯ

За повече подробности вижте сервизното ръководство.

16.2 За изпомпване

Пример: С цел защита на околната среда извършвайте изпомпване, когато местите модула или когато го изхвърляте.



ОПАСНОСТ: ОПАСНОСТ ОТ ЕКСПЛОЗИЯ

Изпомпване – изтичане на хладилен агент. Ако искате да изпомпвате системата и има теч в кръга на хладилния агент:

- НЕ използвайте функцията за автоматично изпомпване на модула, с която функция можете да събирате всички хладилен агент от системата във външното тяло. **Възможно последствие:** Самозапалване и експлозия на компресора поради навлизане на въздух в работния компресор.
- Използвайте отделна система за възстановяване, така че да НЕ се налага компресорът на модула да работи.



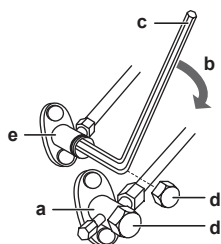
БЕЛЕЖКА

По време на операцията за изпомпване спрете компресора, преди да свалите тръбопровода за хладилния агент. Ако компресорът все още работи и спирателният клапан е отворен по време на изпомпването, в системата ще се засмуче въздух. Може да се получи повреда на компресора или повреда на системата поради ненормално налягане в контура на хладилния агент.

Операцията за изпомпване ще изтегли цялото количество хладилен агент от системата във външното тяло.

- 1 Свалете капачката от спирателния клапан за течност и спирателния клапан за газ.
- 2 Извършете принудително охлаждане. Вижте "[16.3 За пускане и спиране на режима на принудително охлаждане](#)" [▶ 71].
- 3 След 5 до 10 минути (само след 1 или 2 минути при много ниски окръжаващи температури (<-10°C)) затворете спирателния клапан за течност с шестостенен ключ.

- 4 Проверете с колектора дали е достигнат вакуумът.
- 5 След 2-3 минути затворете спирателния клапан за газ и спрете принудителното охлаждане.



- a Спирателен клапан за газ
- b Посока на затваряне
- c Шестоъгълен ключ
- d Капачка на вентила
- e Спирателен клапан за течност

16.3 За пускане и спиране на режима на принудително охлаждане

Има 2 начина за изпълнение на принудително охлаждане.

- **Метод 1.** Чрез използване на превключвателя на вътрешния модул ON/OFF (ако е наличен на вътрешния модул).
- **Метод 2.** Чрез използване на потребителския интерфейс на вътрешния модул.

16.3.1 За стартиране и спиране на принудително охлаждане чрез използване на бутона за включване/изключване на вътрешния модул

- 1 Натиснете превключвателя ON/OFF за поне 5 секунди.

Резултат: Уредът ще започне да работи.



ИНФОРМАЦИЯ

Принудителното охлаждане ще спре автоматично след около 15 минути.

- 2 За спиране на работата по-рано, натиснете превключвателя ON/OFF.

16.3.2 За стартиране и спиране на принудително охлаждане чрез използване на интерфейса с потребителя на вътрешния модул

- 1 Задайте режим на работа "**охлаждане**". Вижте "За изпълнение на пробна експлоатация" в ръководството за монтаж на вътрешния модул.

Бележка: Принудителното охлаждане ще спре автоматично след около 30 минути.

- 2 За спиране на работата по-рано, натиснете превключвателя ON/OFF.



ИНФОРМАЦИЯ

Ако се използва принудително охлаждане и външната температура е $< -10^{\circ}\text{C}$, предпазното устройство може да предотврати функционирането. Затоплете термистора за външна температура на външния модул до $\geq -10^{\circ}\text{C}$. **Резултат:** Работата ще започне.

17 Технически данни

- **Извадка** от най-новите технически данни може да се намери на регионалния Daikin уеб сайт (публично достъпен).
- Пълният комплект с най-новите технически данни може да се намери в Daikin Business Portal (изисква се автентификация).

17.1 Електромонтажна схема

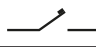

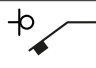

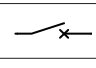



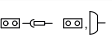

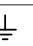
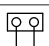

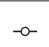
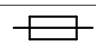
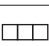



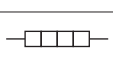
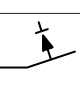
Схемата на окабеляване се предоставя с уреда и е разположена от вътрешната страна на външния модул (долна страна на горния панел).

■ 17-1 Превод на текста върху схемата на окабеляване

Английски	Превод
(#) Only for the units with the suspend connector specified in the installation manual.	(#) Само за модули с конектор за окачване, посочен в ръководството за монтаж.

17.1.1 Унифицирана легенда на електромонтажната схема

За информация относно приложените части и номериране, вижте електромонтажната схема на модула. Номерирането на частите е с арабски цифри във възходящ ред за всяка част и е представено в обзора по-долу чрез "*" в кода на частта.

Символ	Значение	Символ	Значение
	Прекъсвач на верига		Защитно заземяване
			Безшумно заземяване
			Заземяване (винт)
	Свързване		Изправител
	Конектор		Конектор на реле
	Земя		Конектор за късо съединение
	Окабеляване на място		Клема
	Предпазител		Контактна пластина
	Вътрешен модул		Кабелна скоба
	Външен модул		Нагревател
	Устройство за остатъчен ток		

Символ	Цвят	Символ	Цвят
BLK	Черно	ORG	Оранжево
BLU	Синьо	PNK	Розово
BRN	Кафяво	PRP, PPL	Лилаво
GRN	Зелено	RED	Червено
GRY	Сиво	WHT	Бяло

Символ	Цвят	Символ	Цвят
SKY BLU	Небесносиньо	YLW	Жълто

Символ	Значение
A*P	Печатна платка
BS*	Бутон за ВКЛ/ИЗКЛ, работен превключвател
BZ, H*O	Зумер
C*	Кондензатор
AC*, CN*, E*, HA*, HE*, HL*, HN*, HR*, MR*_A, MR*_B, S*, U, V, W, X*A, K*R_*, NE	Съединение, конектор
D*, V*D	Диод
DB*	Диоден мост
DS*	DIP превключвател
E*H	Нагревател
FU*, F*U, (за характеристиките, вижте PCB във вашето устройство)	Предпазител
FG*	Конектор (маса на рамка)
H*	Кабелен сноп
H*P, LED*, V*L	Пилотна лампа, светодиода
HAP	Светодиод (сервизен монитор - зелен)
HIGH VOLTAGE	Високо напрежение
IES	Сензор Intelligent eye
IPM*	Intelligent power module
K*R, KCR, KFR, KHuR, K*M	Магнитно реле
L	В момента
L*	Намотка
L*R	Реактор
M*	Стъпков електродвигател
M*C	Електродвигател на компресора
M*F	Двигател на вентилатор
M*P	Електродвигател на дренажна помпа
M*S	Поворотен двигател
MR*, MRCW*, MRM*, MRN*	Магнитно реле
N	Неутрално
n=*, N=*	Брой преминавания през феритната сърцевина
PAM	Амплитудно-импулсна модулация
PCB*	Печатна платка

Символ	Значение
PM*	Захранващ модул
PS	Превключване на захранване
PTC*	PTC термистор
Q*	Биполярен транзистор с изолиран затвор (IGBT)
Q*C	Прекъсвач на верига
Q*DI, KLM	Прекъсвач, управляван от утечен ток
Q*L	Предпазител срещу претоварване
Q*M	Термо превключвател
Q*R	Устройство за остатъчен ток
R*	Резистор
R*T	Термистор
RC	Приемник
S*C	Ограничител
S*L	Поплавъчен превключвател
S*NG	Детектор за утечка на хладилен агент
S*NPH	Сензор за налягане (високо)
S*NPL	Сензор за налягане (ниско)
S*PH, HPS*	Превключвател за налягане (високо)
S*PL	Превключвател за налягане (ниско)
S*T	Термостат
S*RH	Сензор за влажност
S*W, SW*	Работен превключвател
SA*, F1S	Разрядник за защита от пренапрежения
SR*, WLU	Приемник на сигнали
SS*	Селекторен превключвател
SHEET METAL	Клеморедна фиксирана плоча
T*R	Трансформатор
TC, TRC	Предавател
V*, R*V	Варистор
V*R	Диоден мост, биполярен транзистор с изолиран затвор (IGBT) захранващ модул
WRC	Безжично дистанционно управление
X*	Клема
X*M	Клеморед (блок)
Y*E	Намотка на електронен разширителен клапан

Символ	Значение
Y*R, Y*S	Реверсивен електромагнитен вентил (бобина)
Z*C	Феритна сърцевина
ZF, Z*F	Противошумов филтър

17.2 Схема на тръбопроводите

17.2.1 Схема на тръбопроводите: Външно тяло

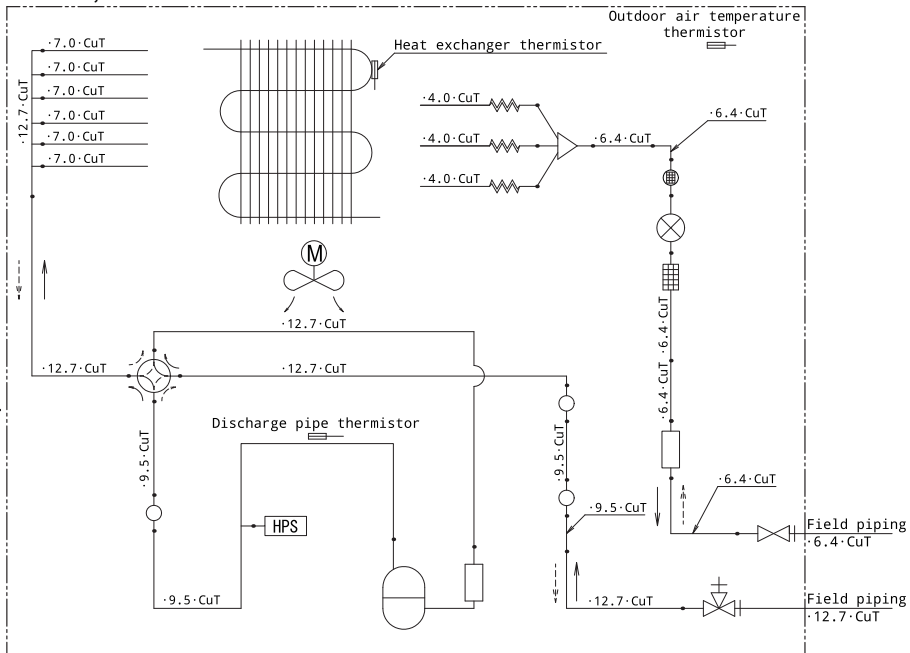
РЕД категории оборудване:

- Превключватели за високо налягане: категория IV,
- Компресор: категория II;
- Друго оборудване: чл. 4§3.

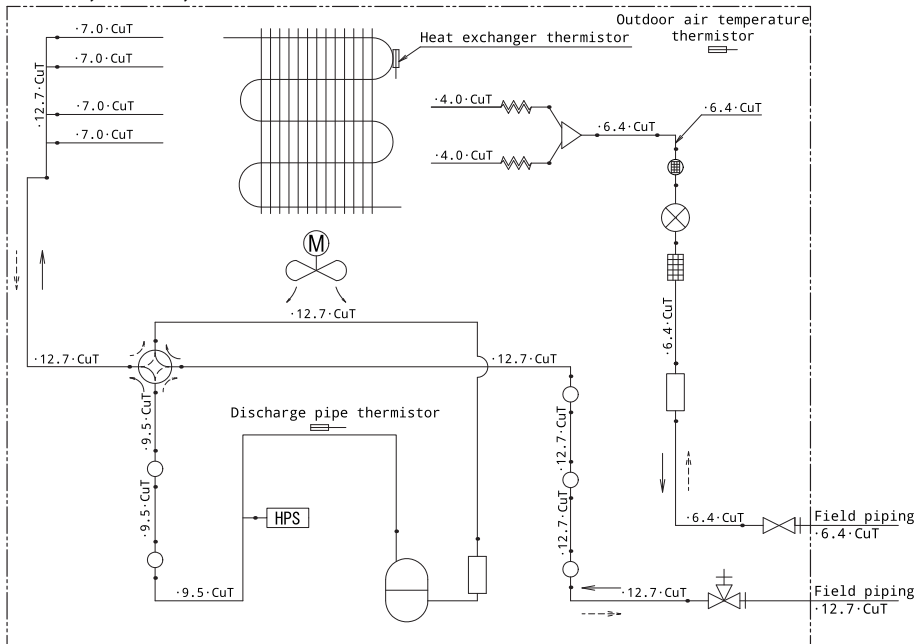
Легенда към диаграма на тръбите	
	Спирателен клапан за течност
	Спирателен клапан за газ
	Шумозаглушител
	Шумозаглушител с филтър
	Електронен разширителен клапан
	Филтър
	Пропелерен вентилатор
	Превключвател за високо налягане (автоматично възстановяване)
	Термистор
	Капилярна тръбичка
	4-пътен вентил
	Акумулатор
	Компресор
	Топлообменник
	Разпределител
	Поток на хладилен агент: Охлаждане
	Поток на хладилен агент: Отопление
Field piping	Свързващ тръбопровод
Heat exchanger thermistor	Термистор на топлообменника

Легенда към диаграма на тръбите	
Outdoor air temperature thermistor	Термистор за температура на външния въздух
Discharge pipe thermistor	Термистор на отходна тръба
Capillary tube	Капилярна тръбичка

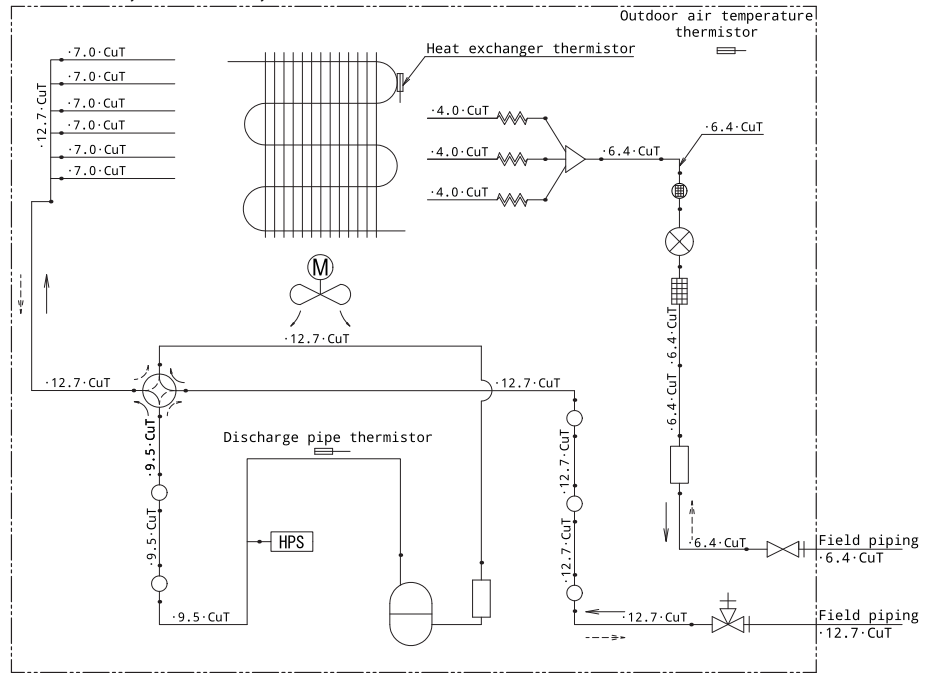
RXM50A, ARXM50+60A



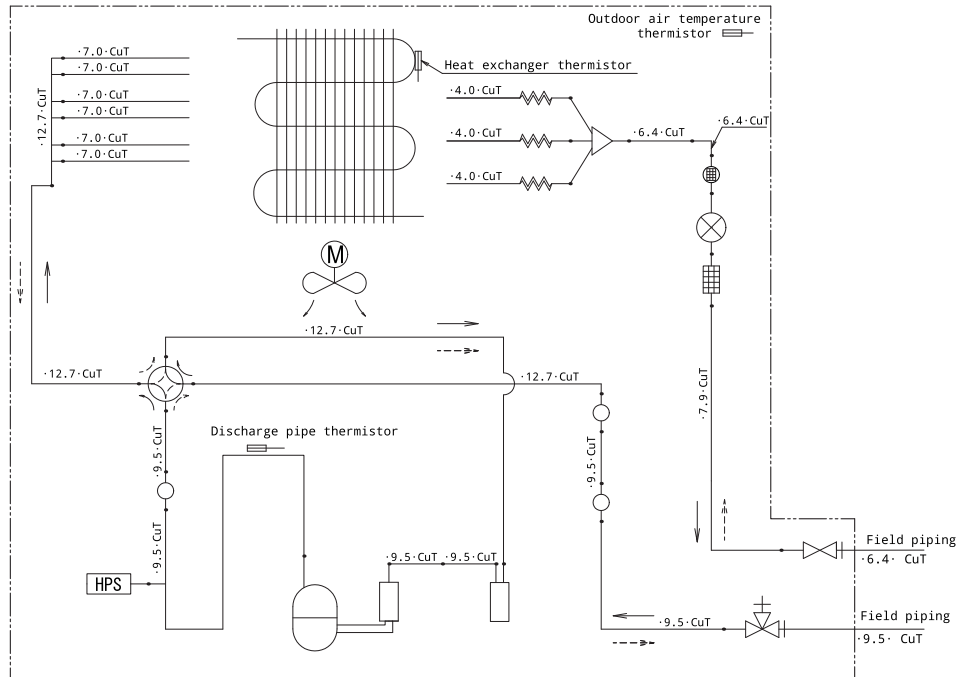
RXP50N, RXF50D, ARXF50A



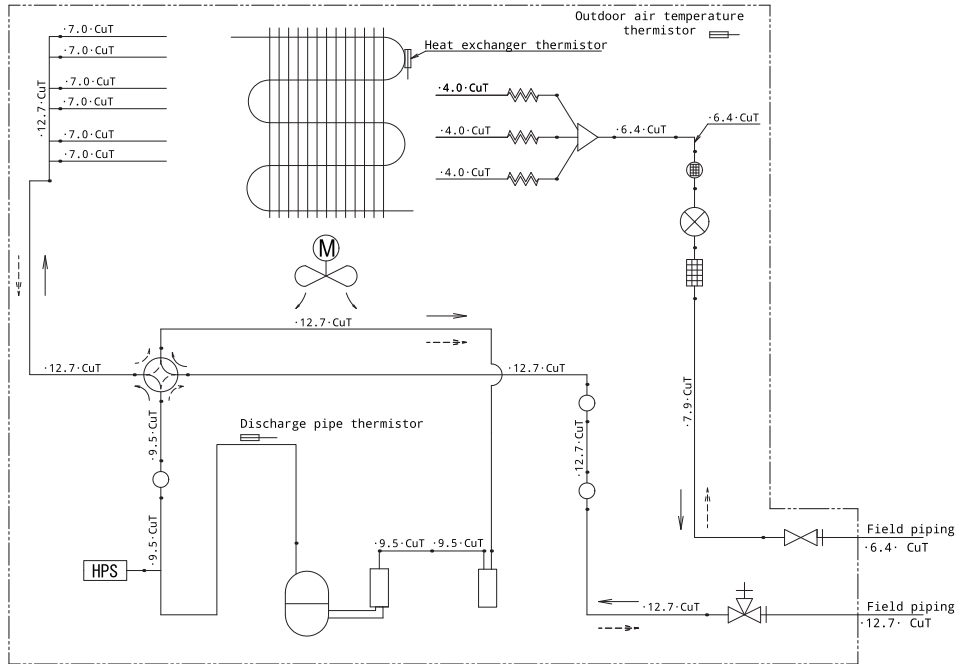
RXP60+71N, RXF60+71D, ARXF60+71A



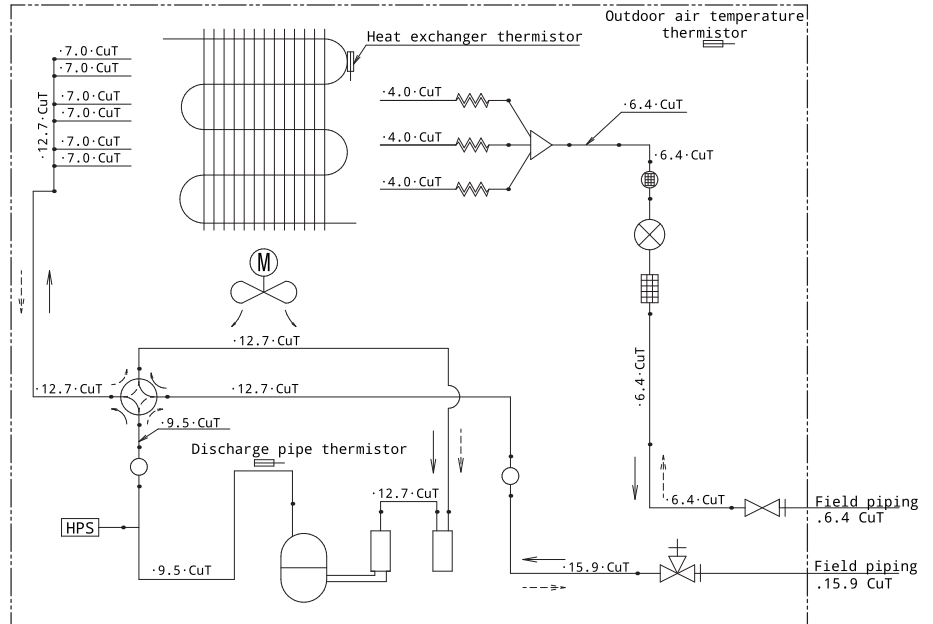
RZAG35B



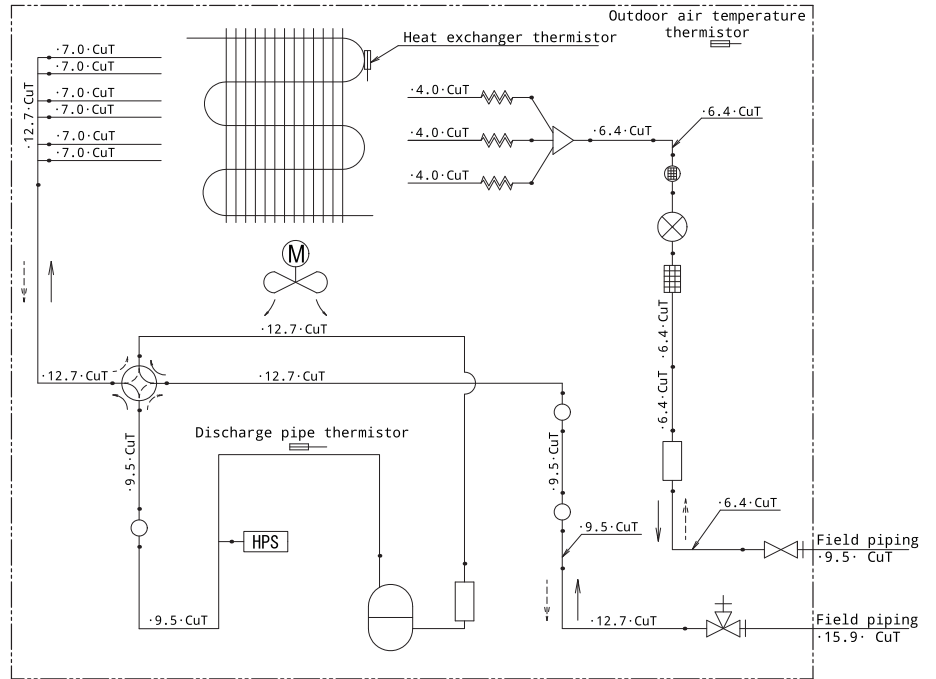
RZAG50+60B



RXM71A



ARXM71A



18 Терминологичен речник

Дилър

Дистрибутор за продукта.

Оторизиран монтажник

Технически подготвено лице, което е квалифицирано да монтира продукта.

Потребител

Лице, което е собственик на продукта и/или експлоатира продукта.

Приложимо законодателство

Всички международни, европейски, национални или местни директиви, закони, разпоредби и/или кодекси, които се отнасят до и са приложими за определен продукт или област.

Обслужваща компания

Квалифицирана компания, която може да извърши или координира необходимото сервизно обслужване на продукта.

Ръководство за монтаж

Ръководството за монтаж, посочено за определен продукт или приложение, разяснява начина за монтаж, конфигуриране и поддръжка.

Ръководство за експлоатация

Ръководството за експлоатация, посочено за определен продукт или приложение, разяснява начина за неговата употреба и експлоатация.

Инструкции за поддръжка

Ръководството с инструкции, посочено за определен продукт или приложение, което разяснява (ако е приложимо) как се монтира, конфигурира, експлоатира и/или поддържа продуктът или приложението.

Акcesoари

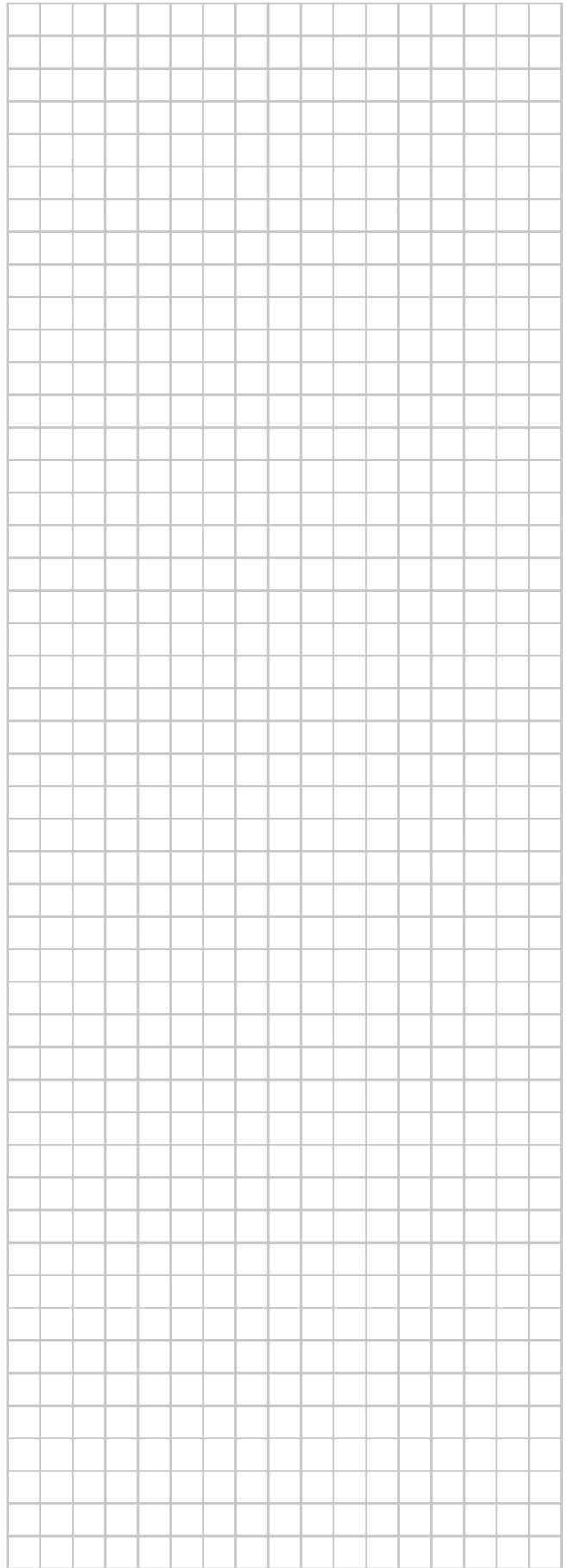
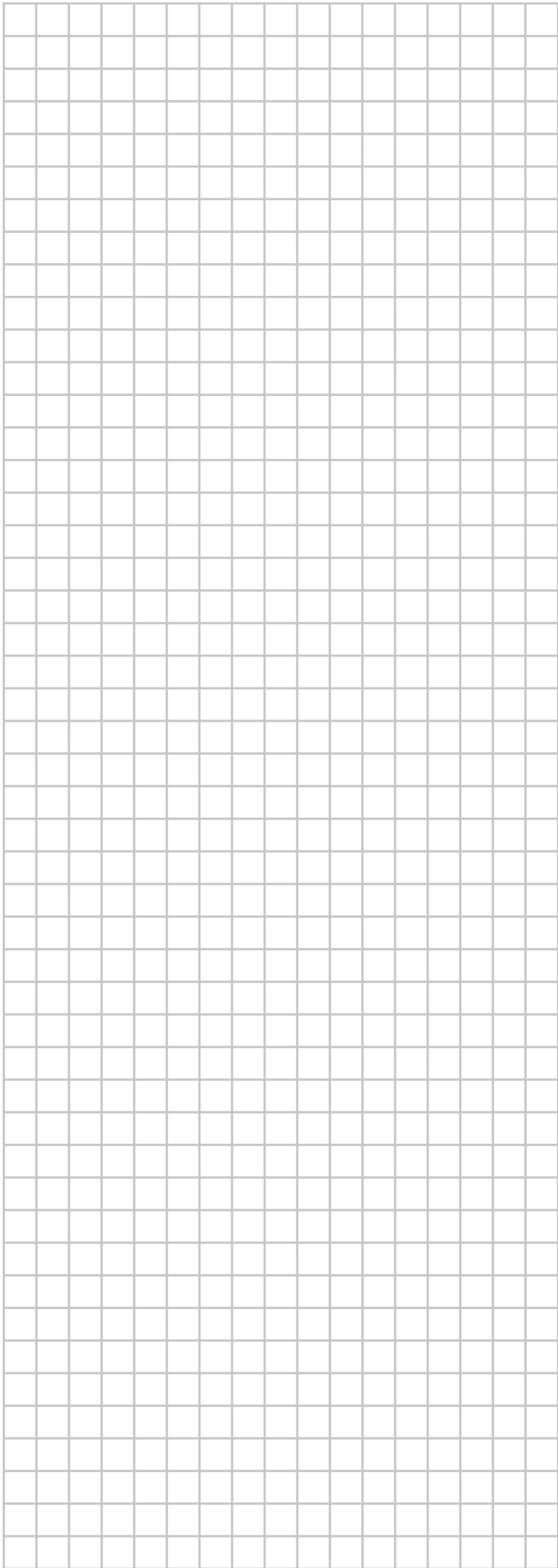
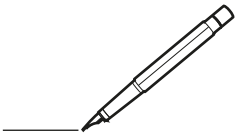
Етикети, ръководства, информационни листове и оборудване, които се доставят с продукта и които трябва да се монтират в съответствие с инструкциите в придружаващата документация.

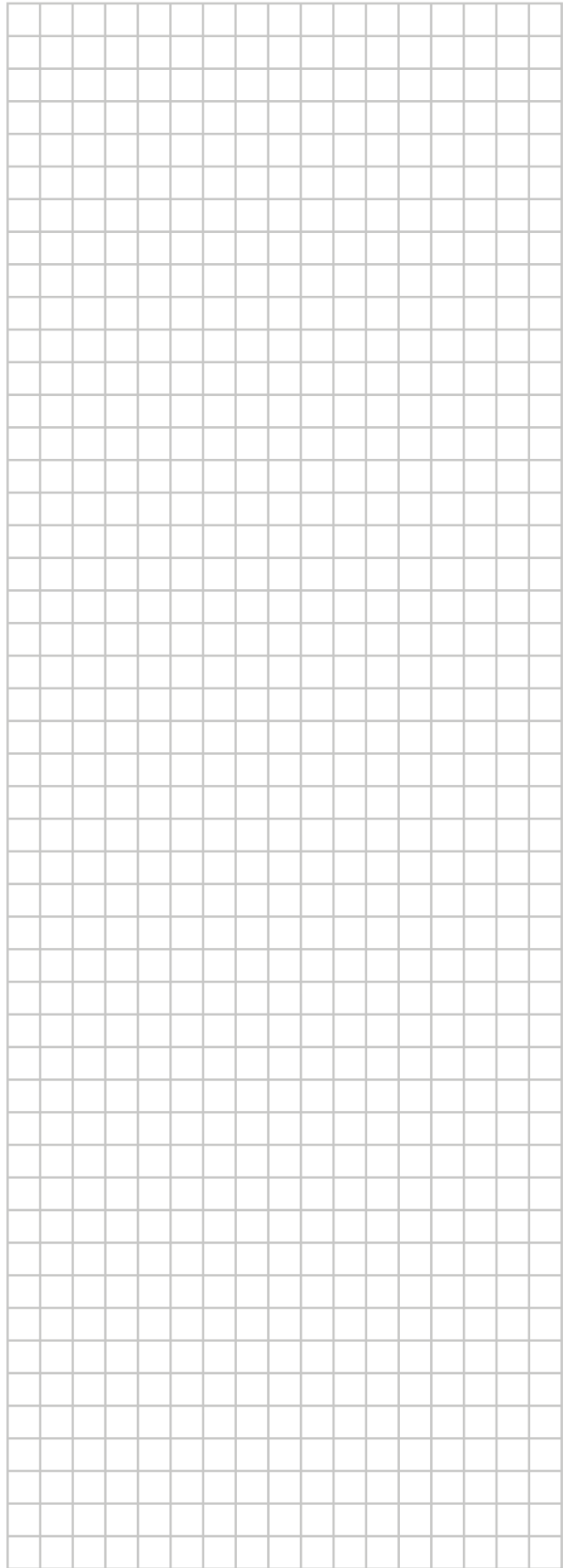
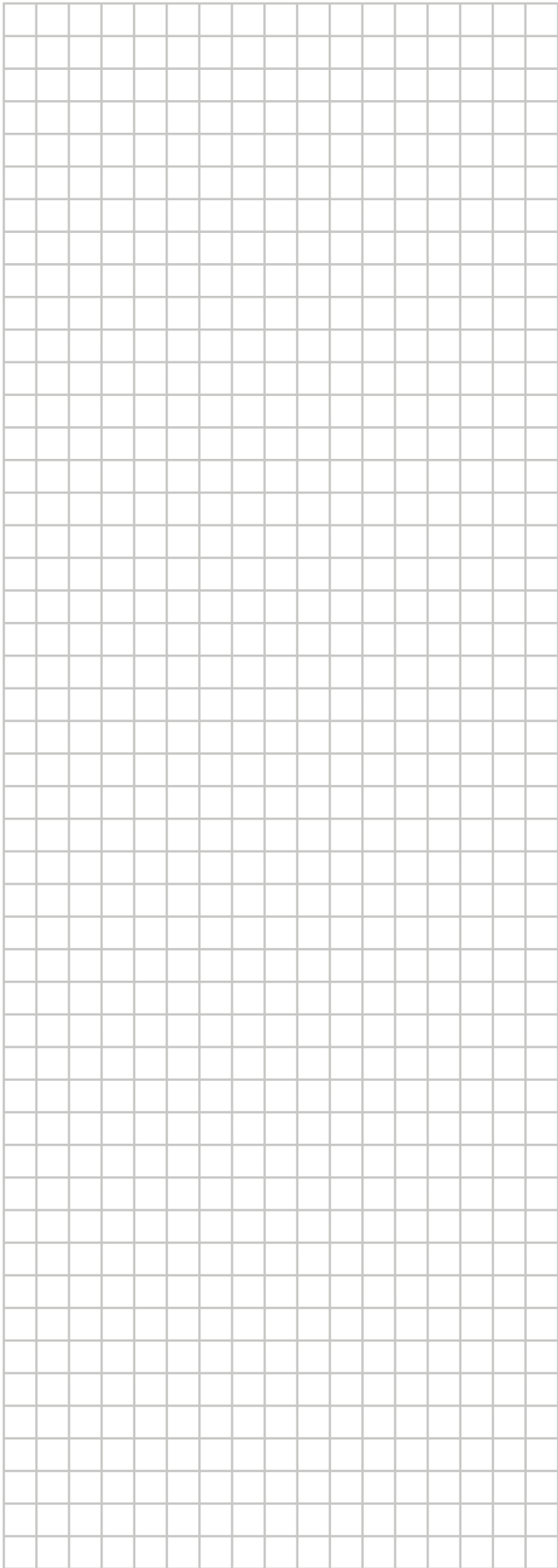
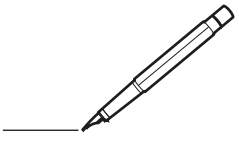
Допълнително оборудване

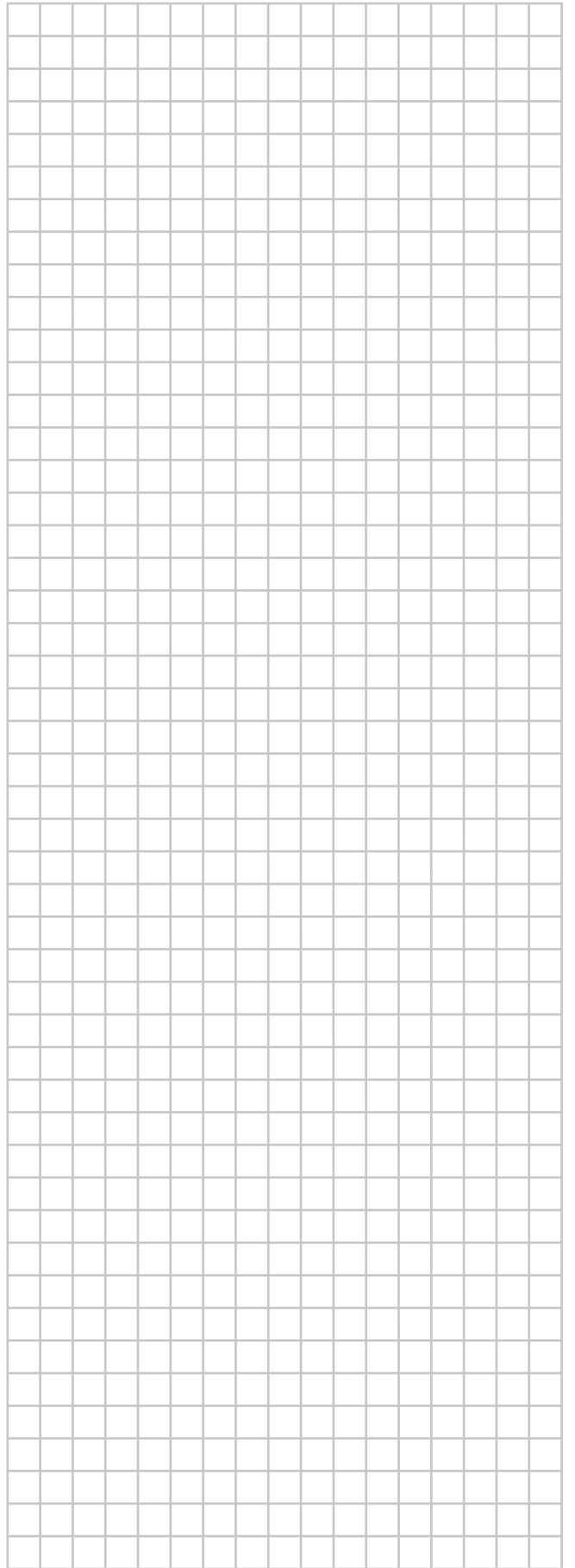
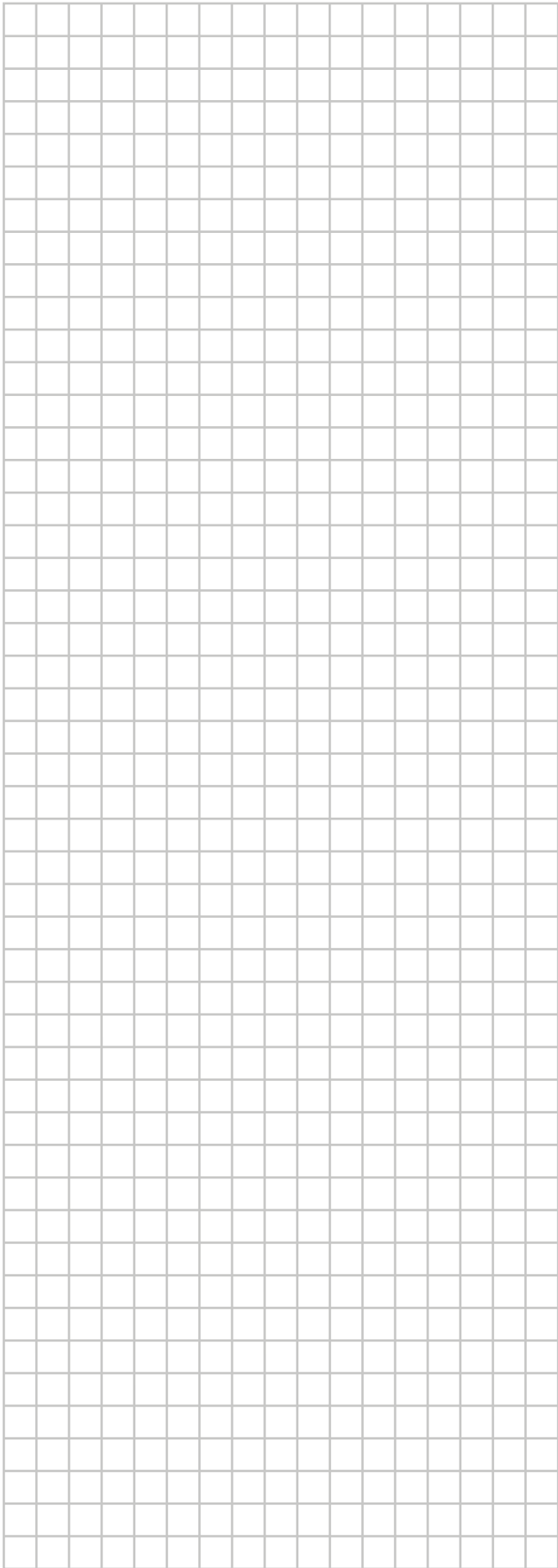
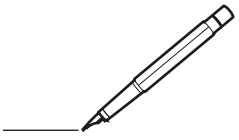
Оборудване, изработено или одобрено от Daikin, което може по желание да се комбинира с продукта в съответствие с инструкциите в придружаващата документация.

Доставка на място

Оборудване, което HE е изработено от Daikin и което може по желание да се комбинира с продукта в съответствие с инструкциите в придружаващата документация.







ERC

DAIKIN ISITMA VE SOĞUTMA SİSTEMLERİ SAN. TİC. A.Ş.

Gülsuyu Mahallesi, Fevzi Çakmak Caddesi, Burçak Sokak, No:20, 34848 Maltepe

İSTANBUL / TÜRKİYE

Tel: 0216 453 27 00

Faks: 0216 671 06 00

Çağrı Merkezi: 444 999 0

Web: www.daikin.com.tr

Copyright 2024 Daikin

DAIKIN EUROPE N.V.

Zandvoordestraat 300, B-8400 Oostende, Belgium

4P766272-2F 2026.01